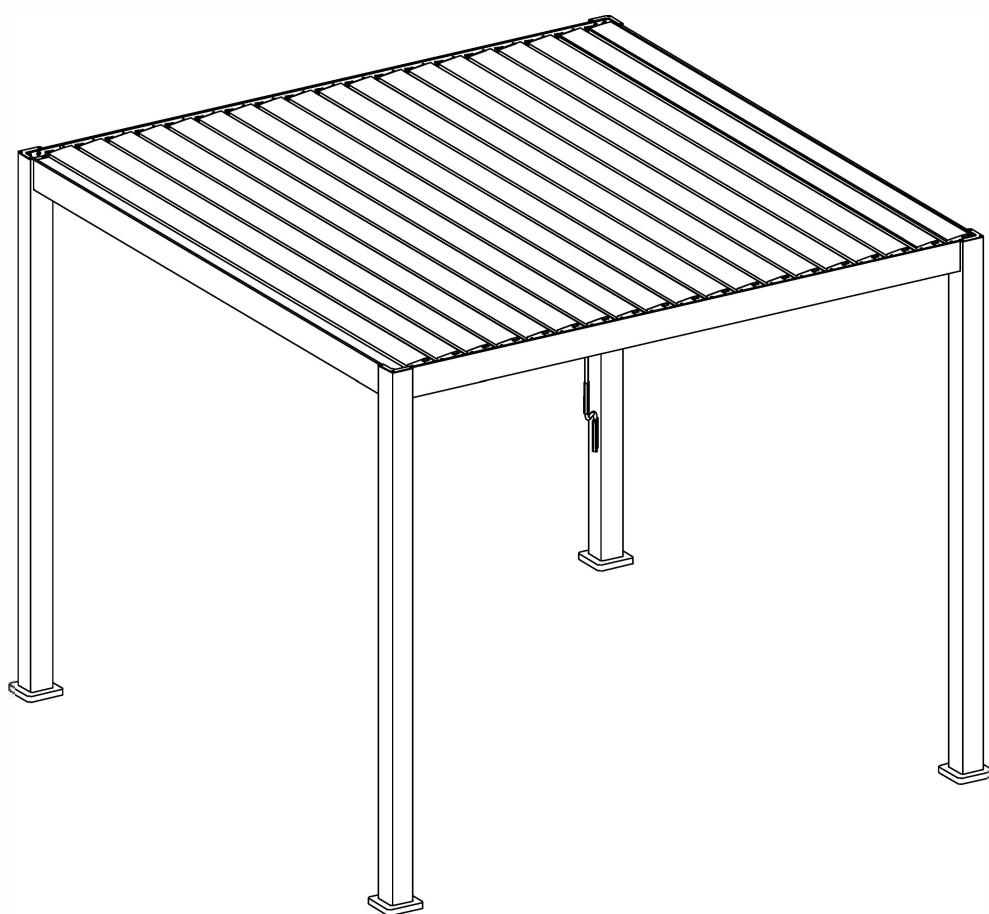


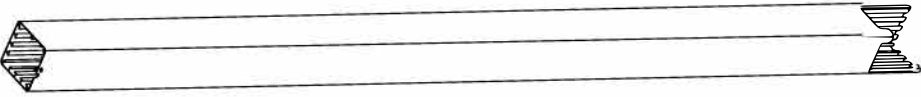
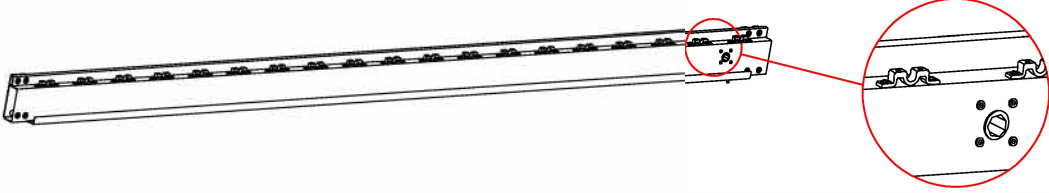
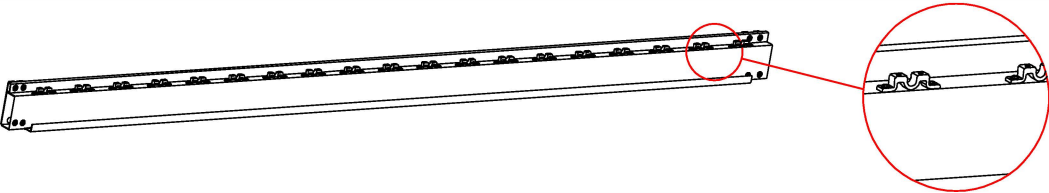

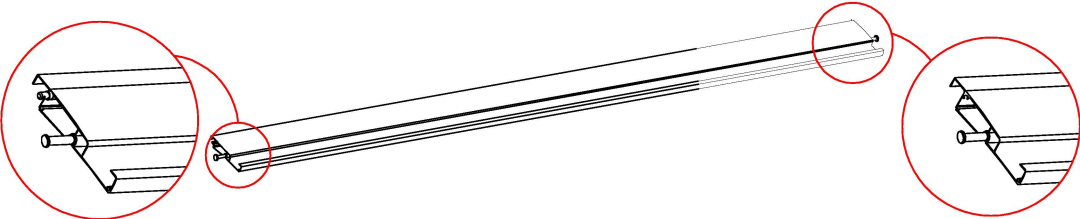
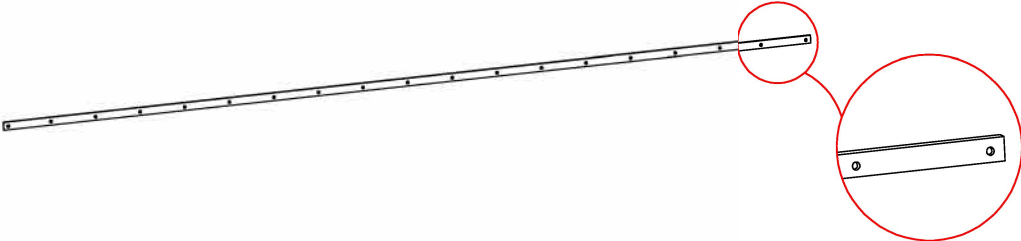

MIRADOR[®] 3x3m

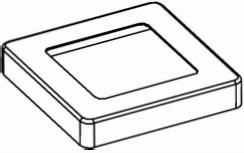
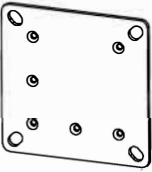
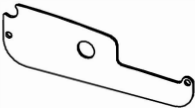
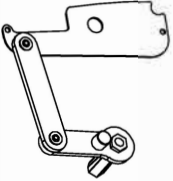
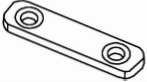
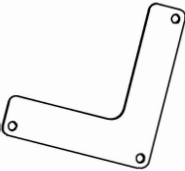
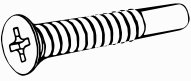

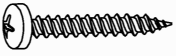
Monteringsanvisning


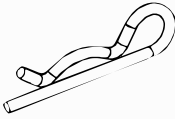


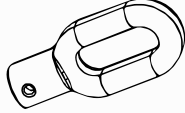
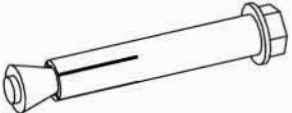

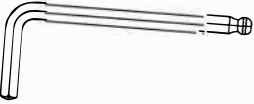


**Gratulerer med din nye pergola, vi håper du vil
nyte mange fine dager og kvelder.
PS. Følg instruksjonene nøye når du monterer
din pergola.**

	REF	Antall	REF	Antall	REF	Antall
Kartong Nr. 1	Ⓐ	4stk	Ⓘ	4stk	Ⓙ	4stk
	Ⓚ	39stk	Ⓛ	1stk	Ⓜ	40stk
	Ⓝ	4stk	Ⓞ	24stk	Ⓟ	80stk
	Ⓠ	80stk	Ⓡ	12stk	Ⓢ	23stk
	Ⓣ	1stk	Ⓤ	1stk	Ⓥ	1stk
	Ⓦ	16stk	Ⓧ	1stk	Ⓨ	2stk
	Monterings anvisning	1stk				
Kartong Nr. 2	Ⓑ1	1stk	Ⓑ2	1stk	Ⓒ	2stk
	Ⓖ	1stk	Ⓗ	1stk		
Eske Nr. 3	Ⓓ	10stk				
Eske Nr. 4	Ⓓ	9stk				

REF	Dele blider	Antall
A		4stk
B1		1stk
B2		1stk
C		2stk
D		19stk
G		1stk
H		1stk

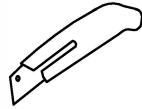
REF	Bilde	Antall
Ⓘ		4stk
Ⓝ		4stk
Ⓚ		39stk
Ⓛ		1stk
Ⓜ		40stk
Ⓝ		4stk
Ⓞ		24stk
Ⓟ	 M5x12mm	80stk
Ⓠ	 4.2x25mm	80stk

REF	Bilde	Antall
Ⓡ	 5.5x19mm	12stk
Ⓢ		23stk
Ⓣ		1stk
Ⓤ	 M6x45	1stk
Ⓥ		1stk
Ⓦ		16stk
Ⓧ		1stk
Ⓨ		2stk

Montering



hammer

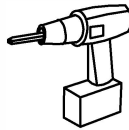


Kniv

Hva trenger du for å montere din pergola?
NB! Det anbefales å være to personer ved montering



Målebånd

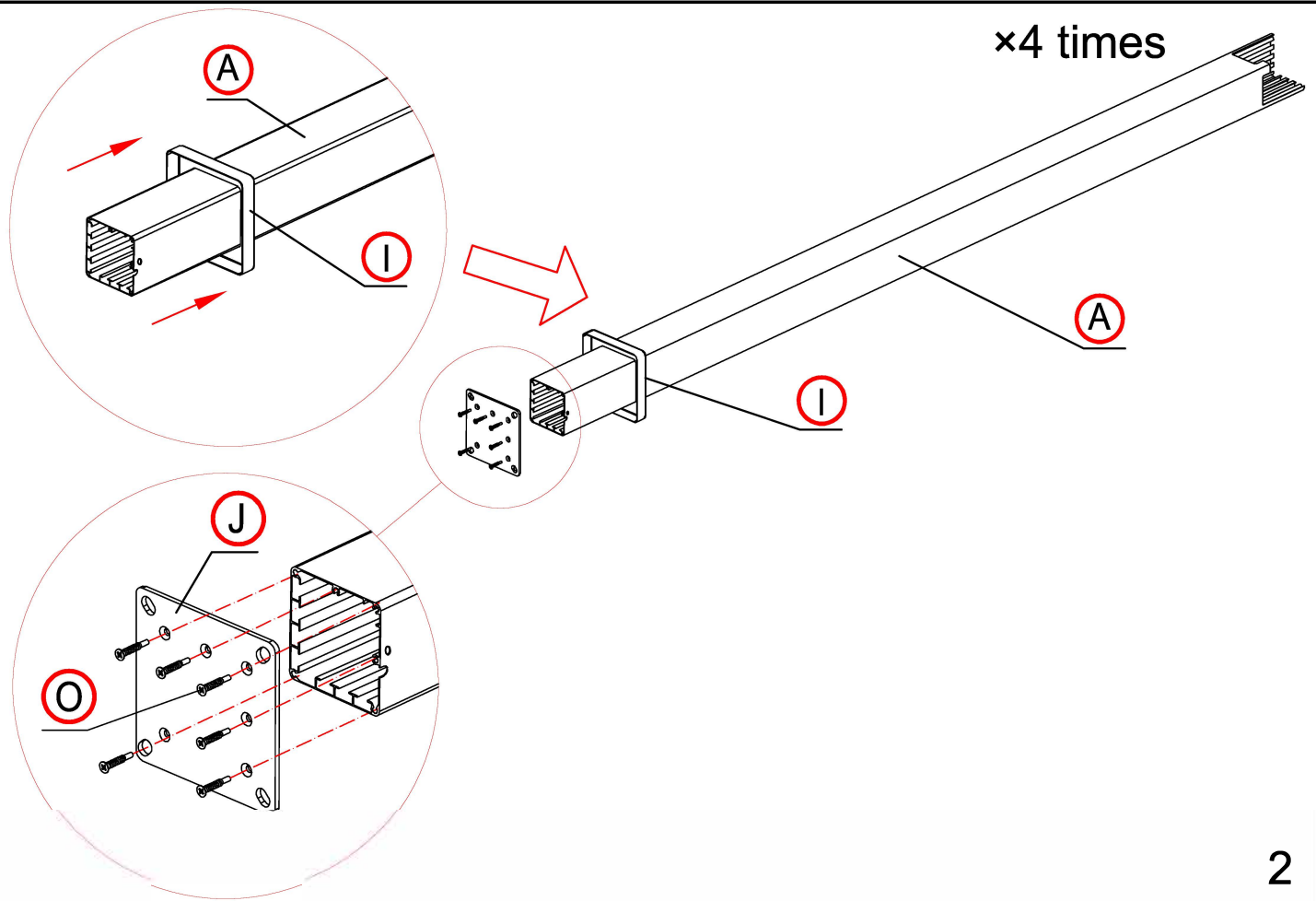


Elektrisk drill m/ bits

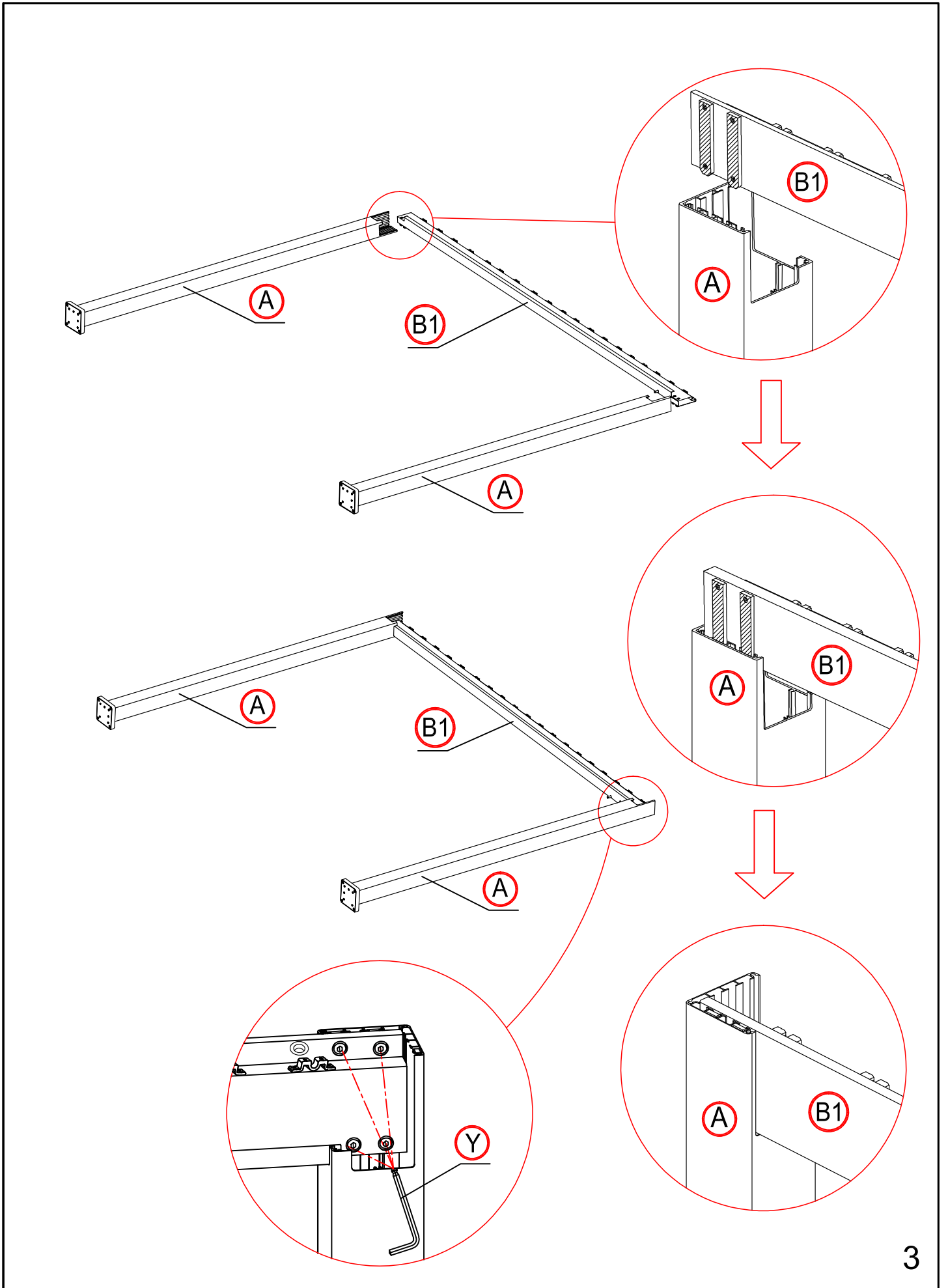


2 stk. gardintrapper

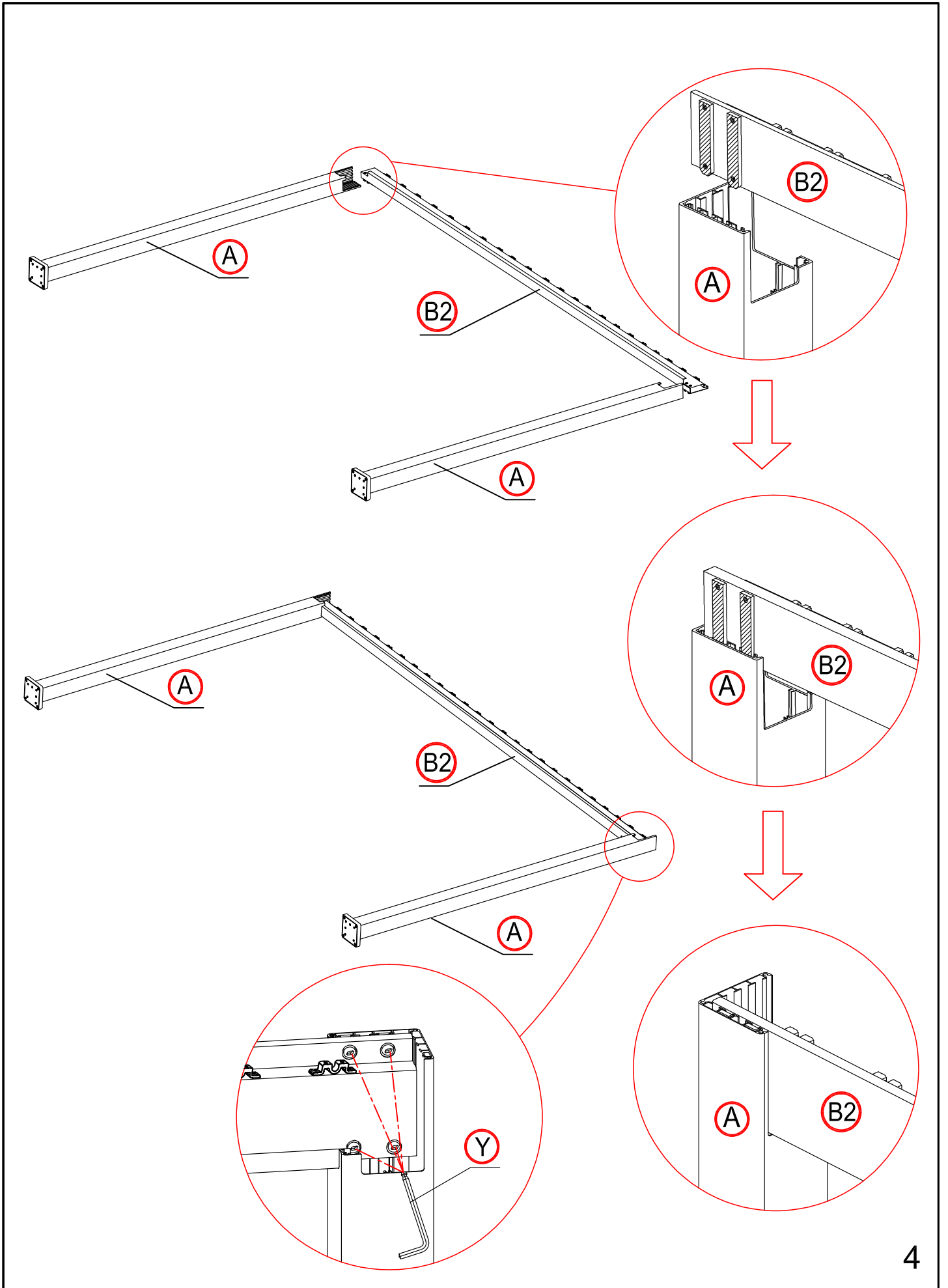
1



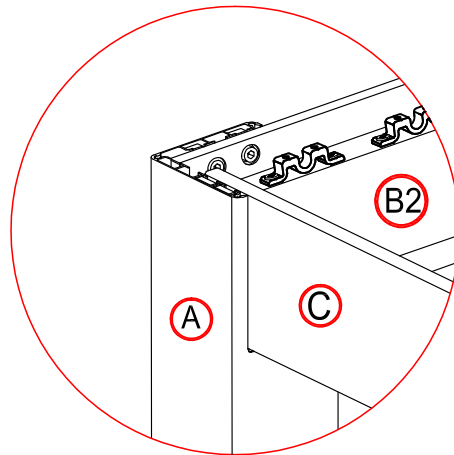
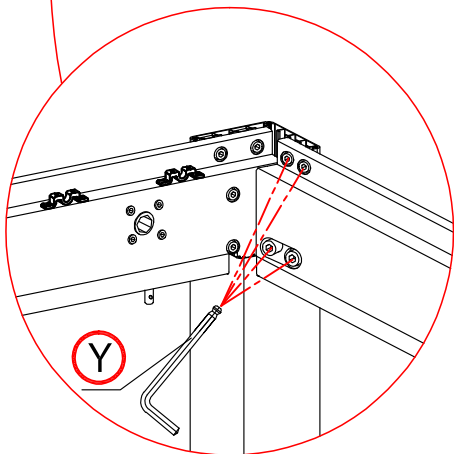
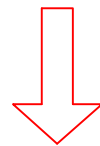
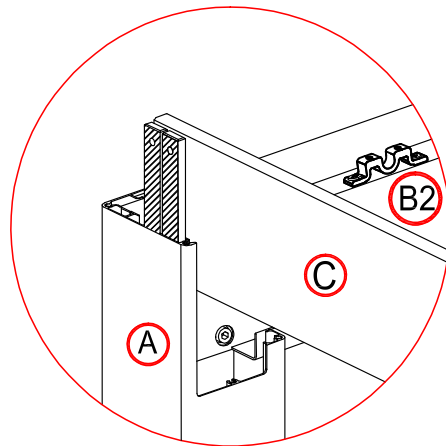
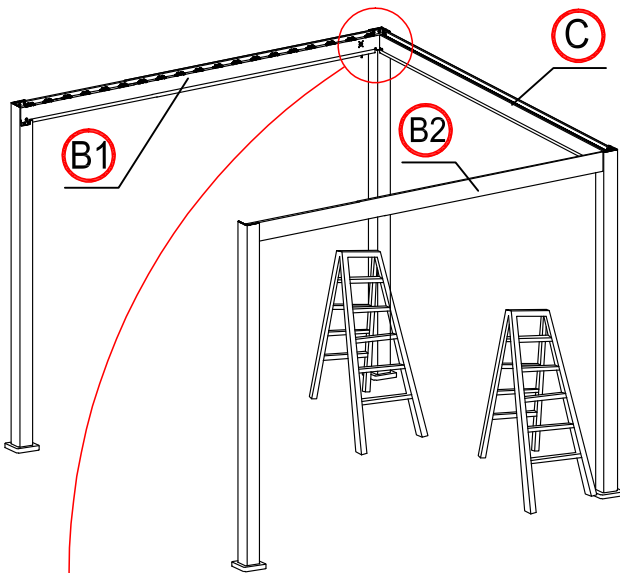
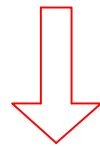
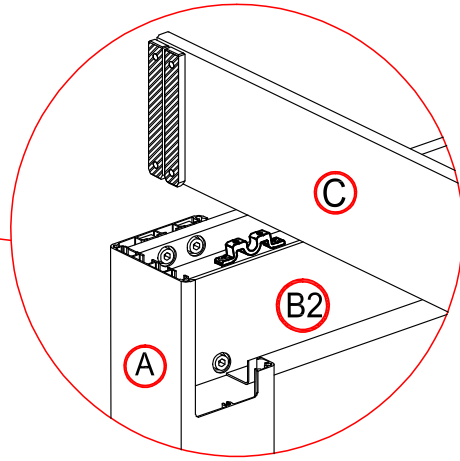
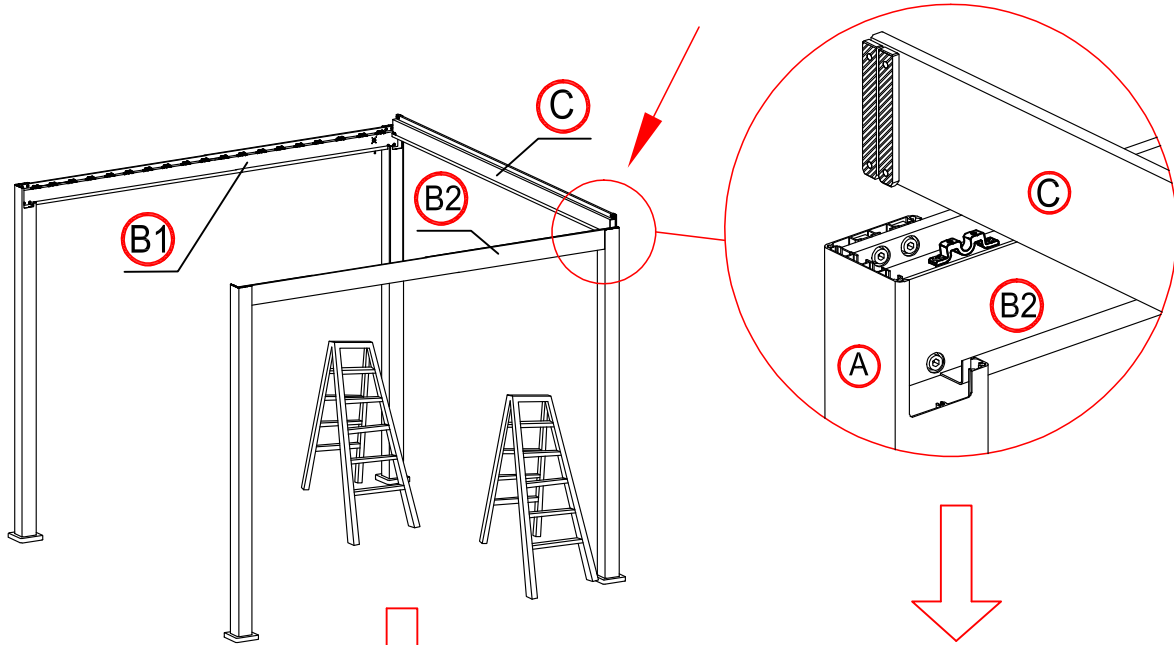
3

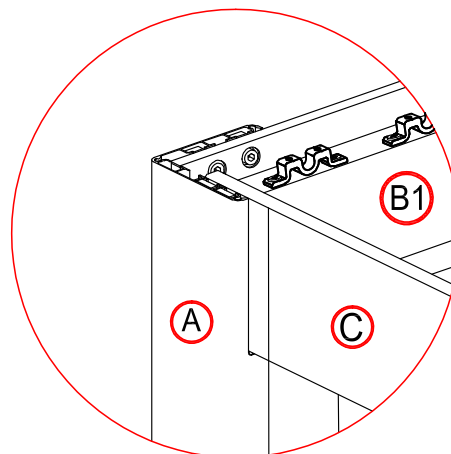
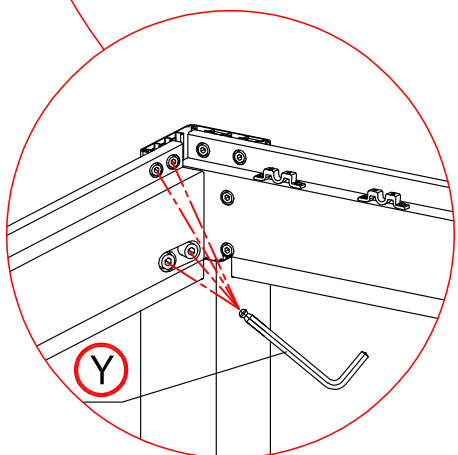
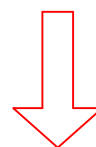
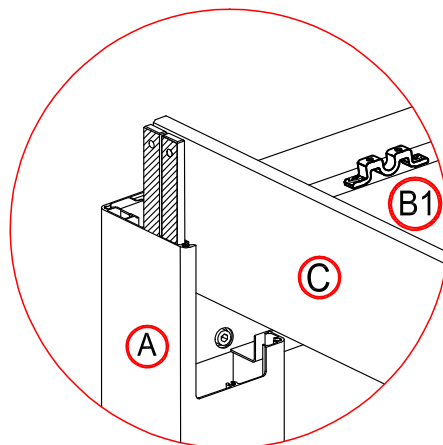
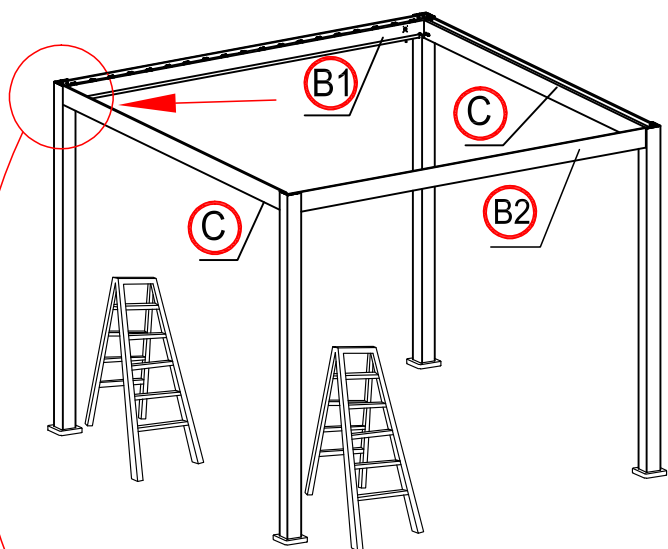
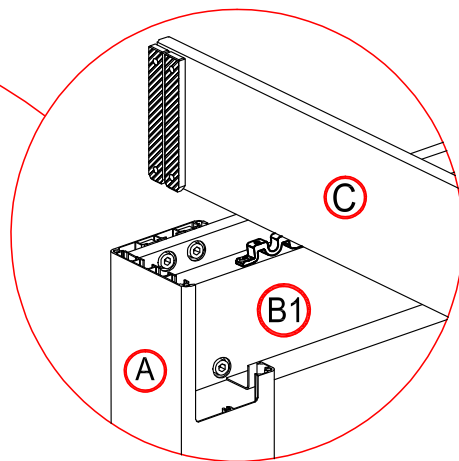
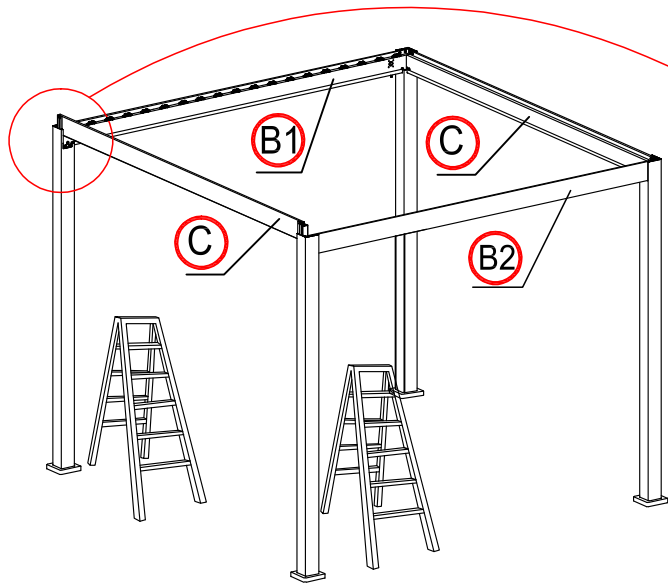


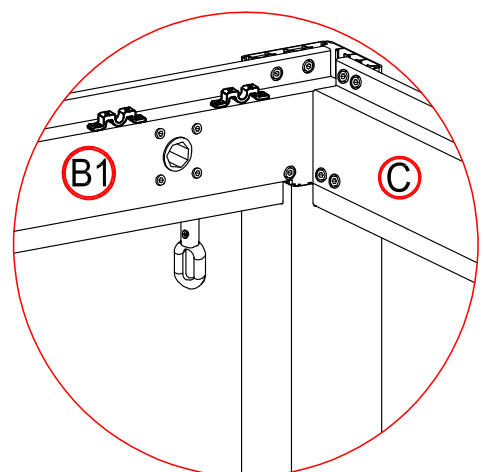
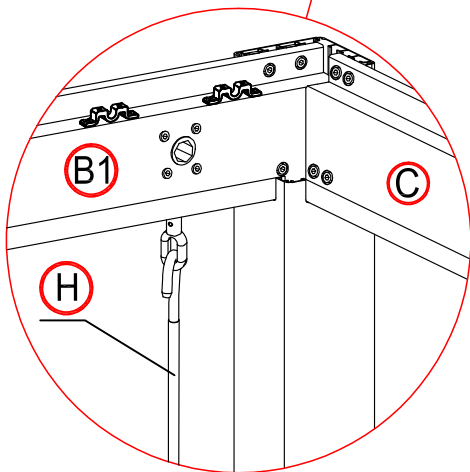
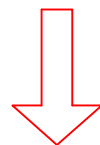
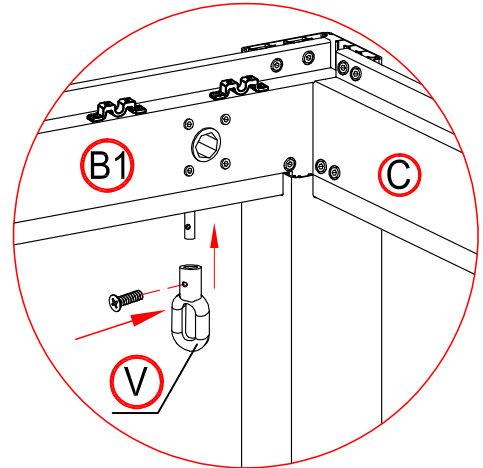
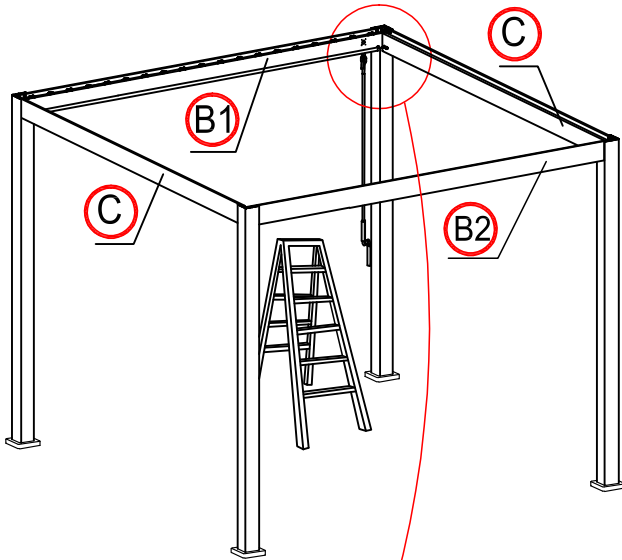
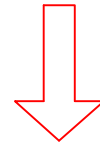
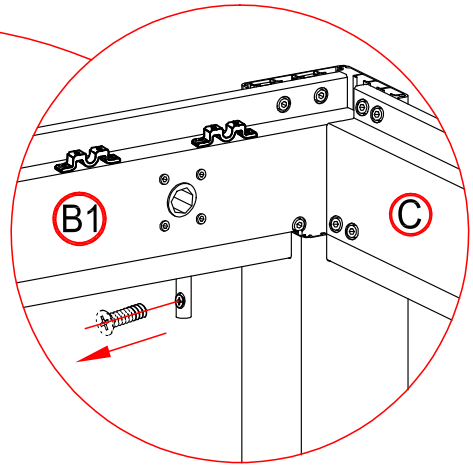
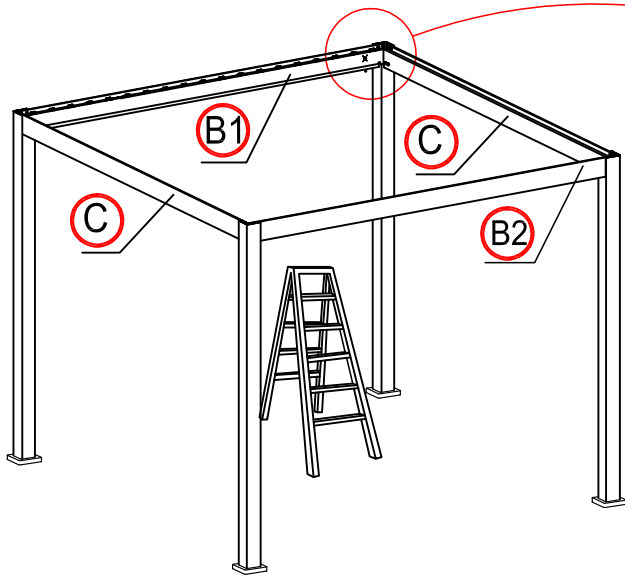
4



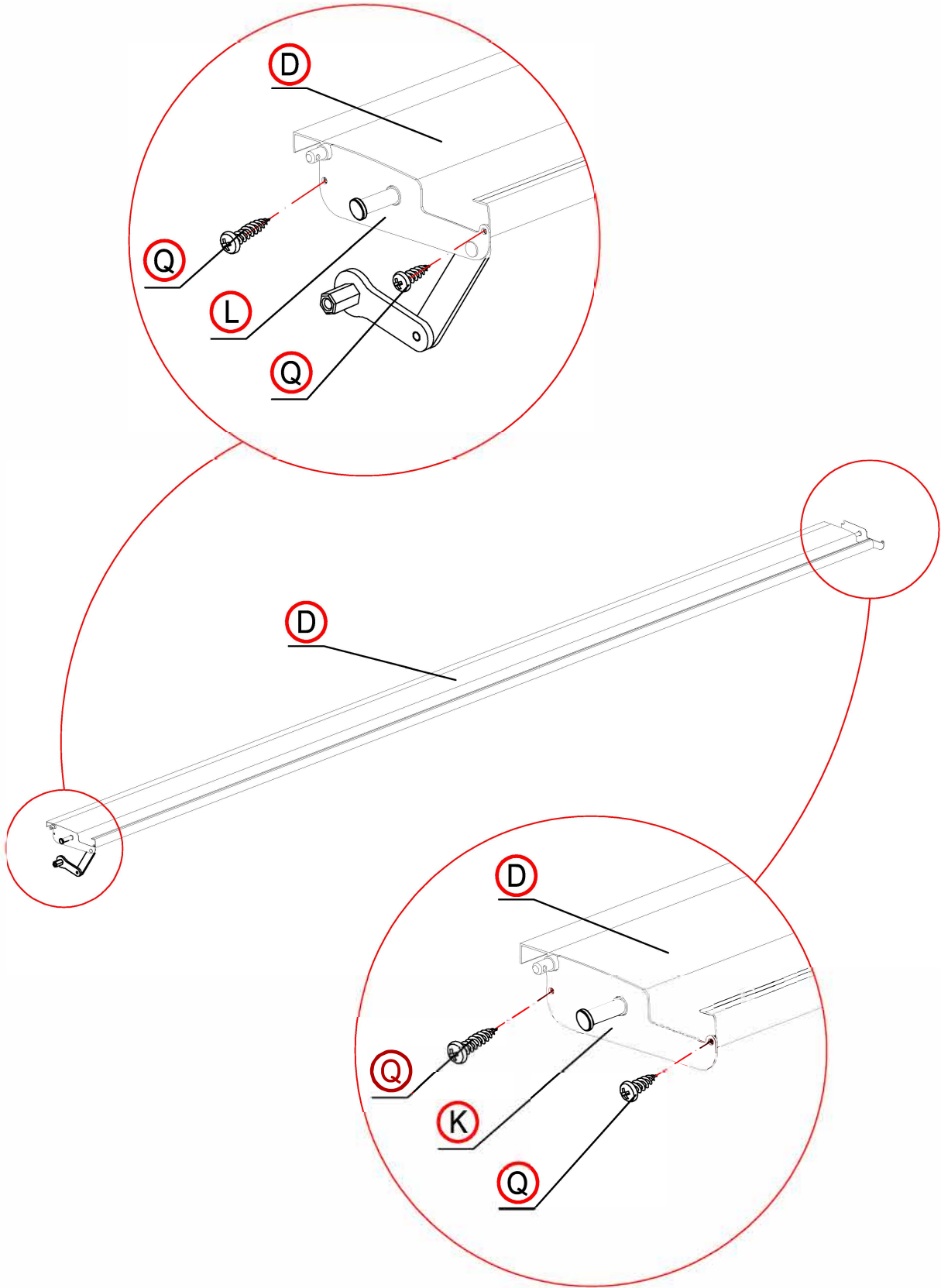
5

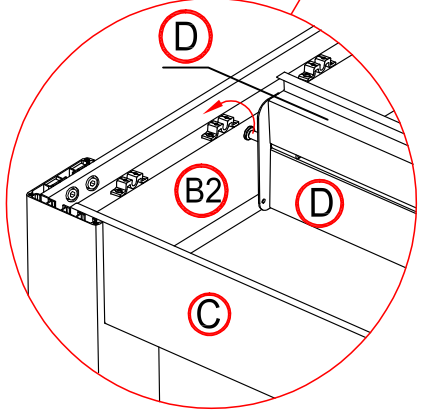
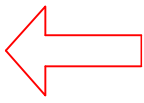
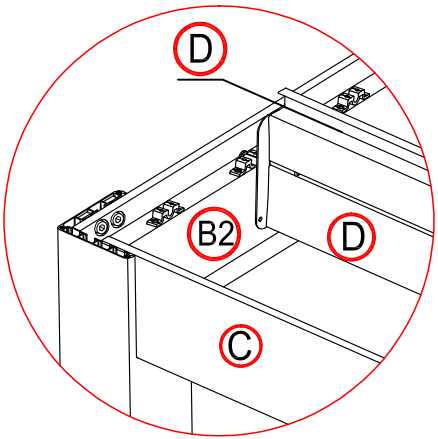
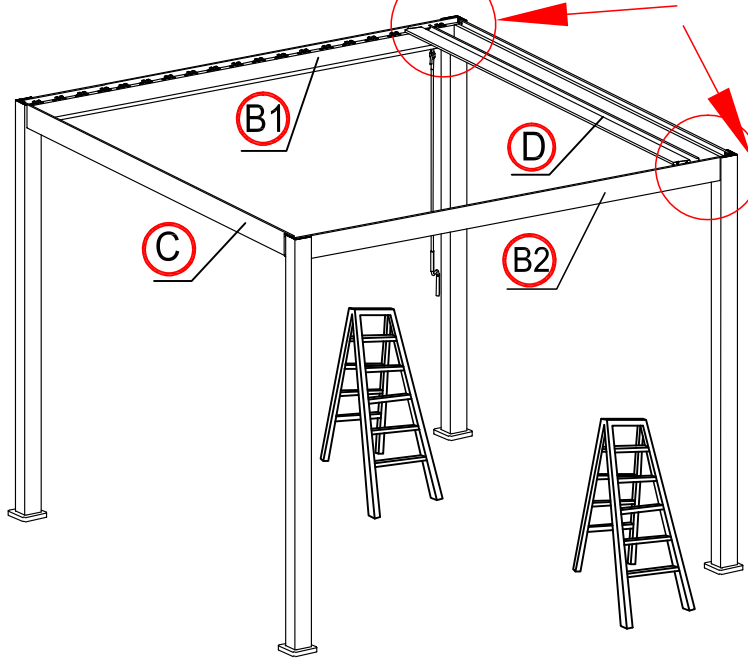
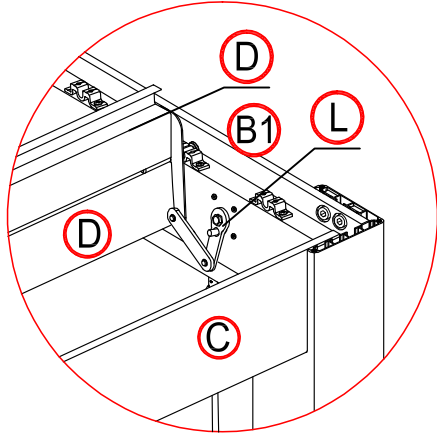
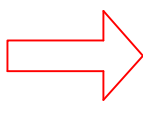
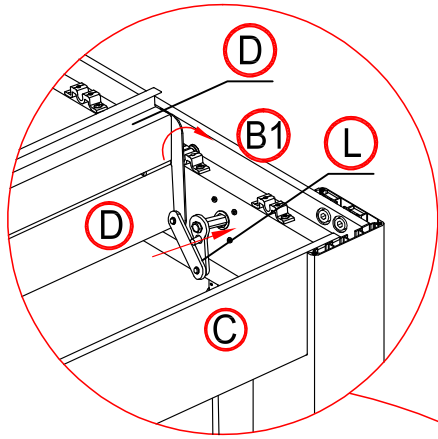


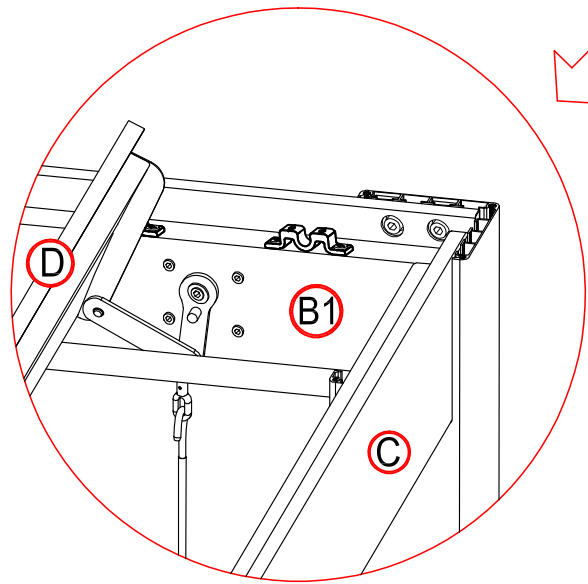
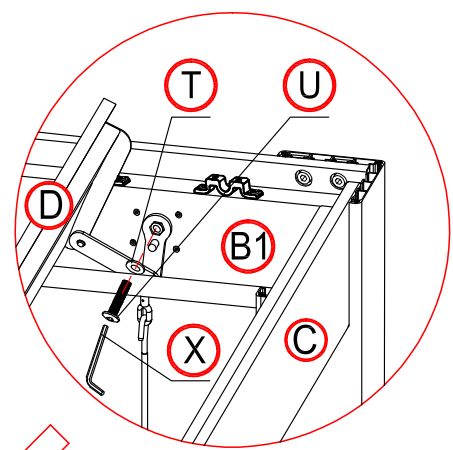
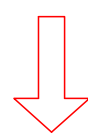
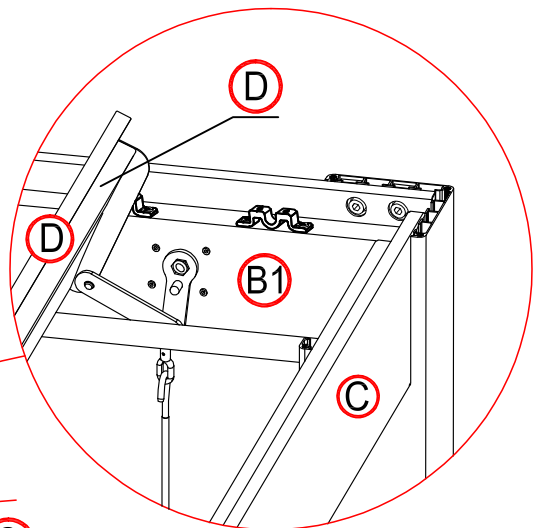
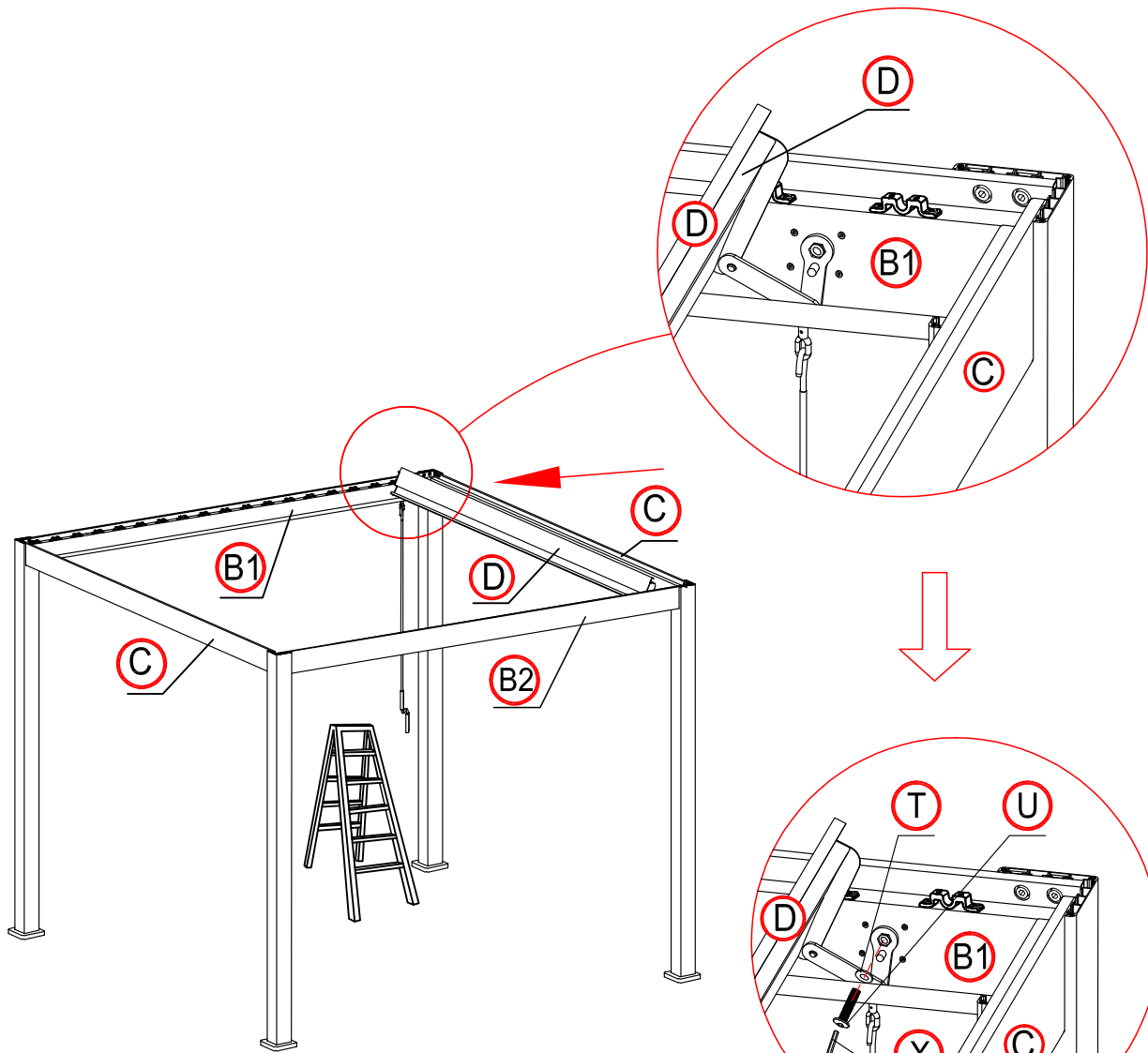


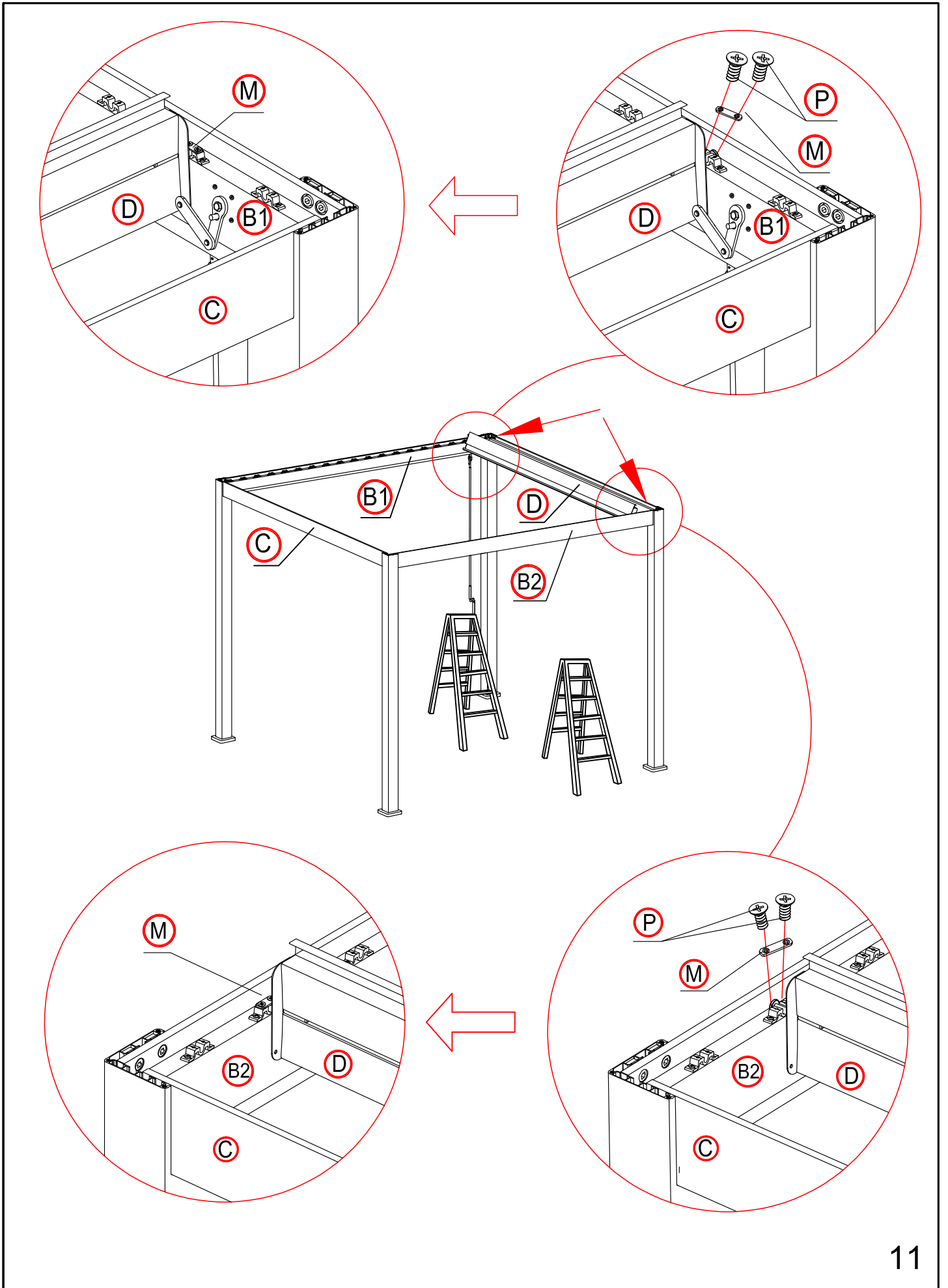


×1 gang

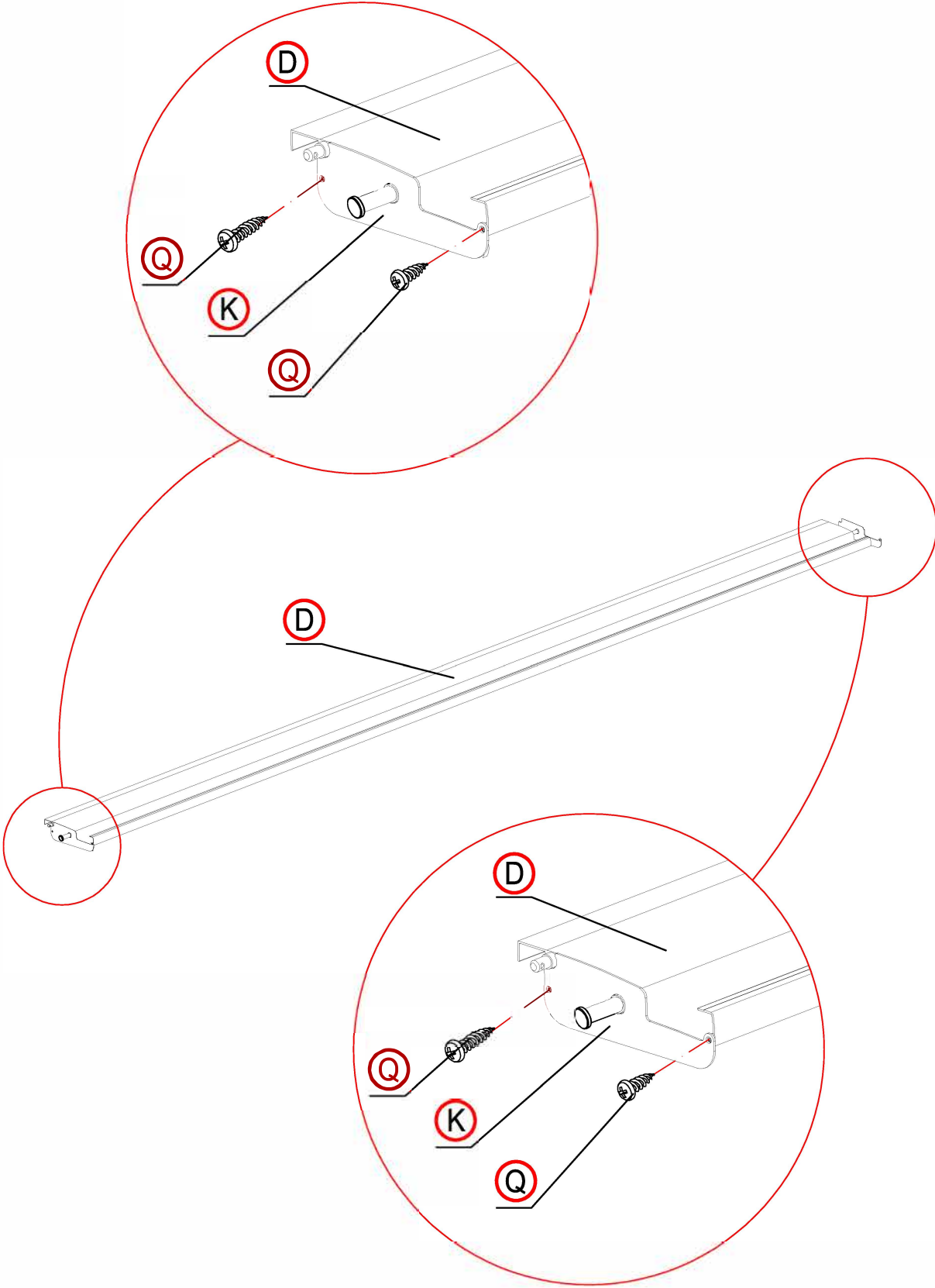


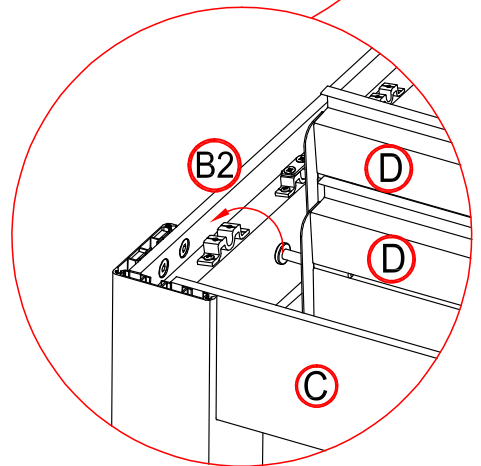
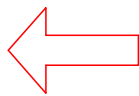
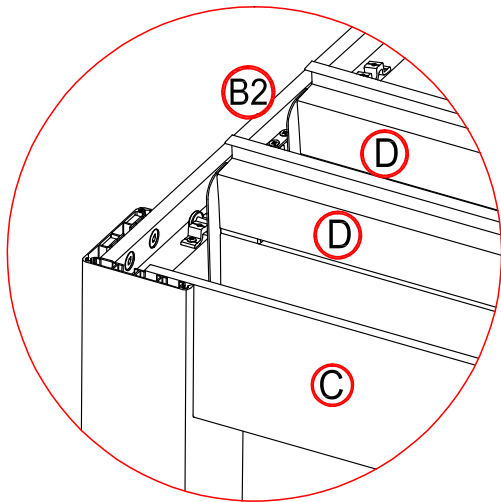
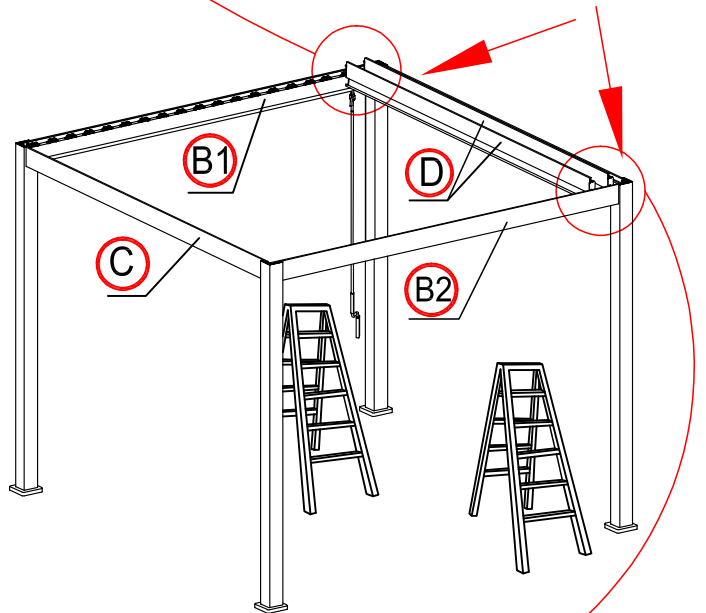
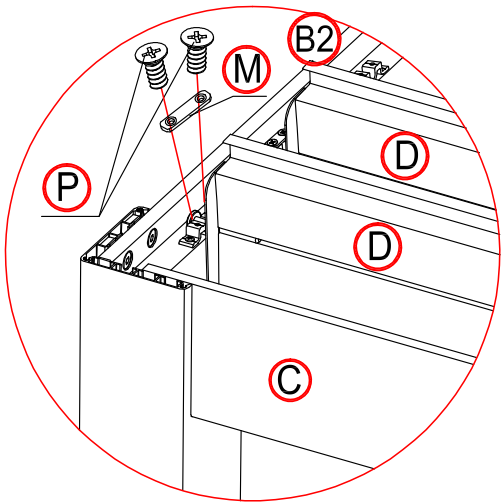
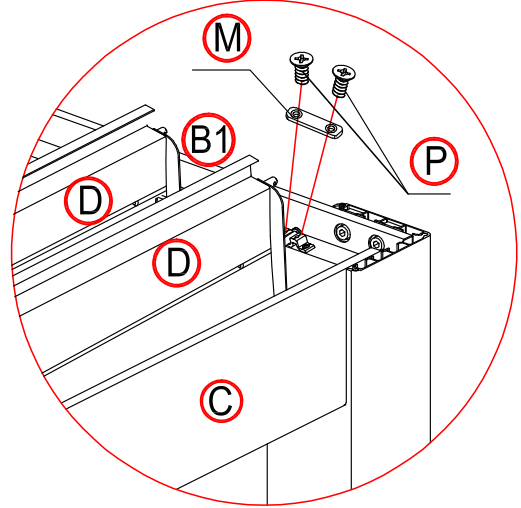
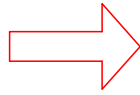
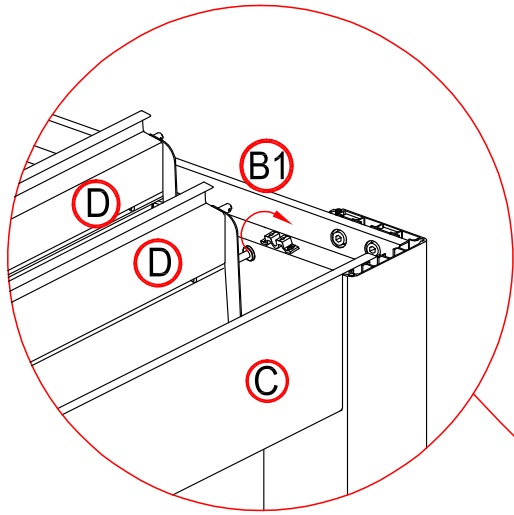




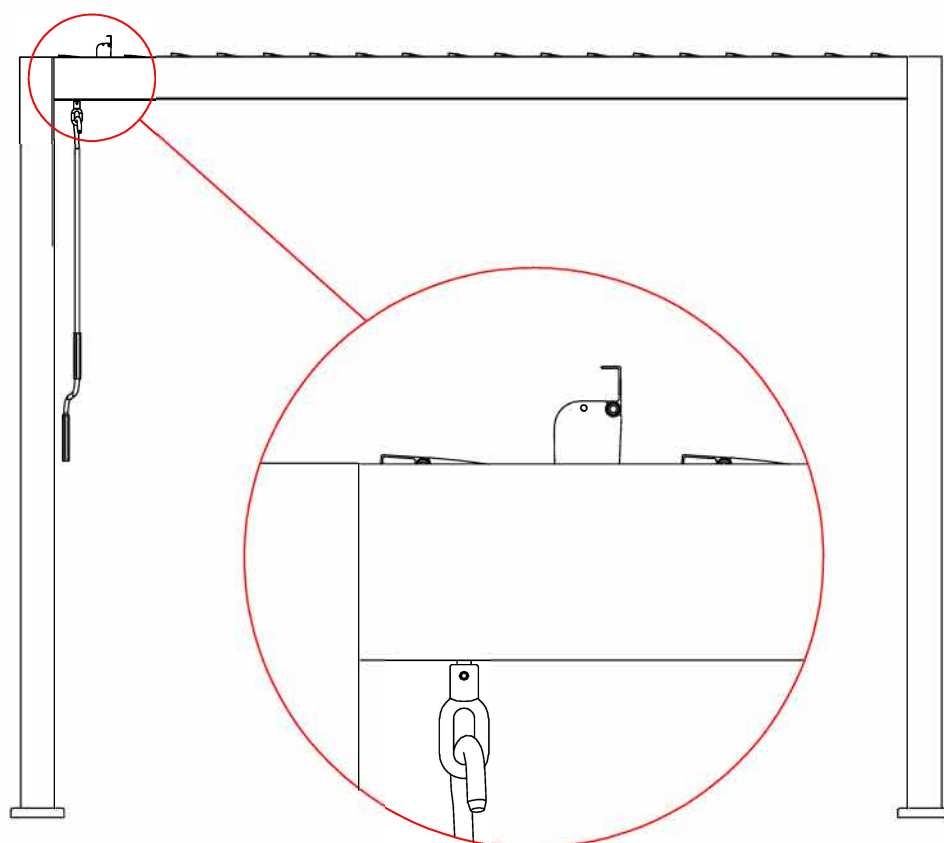


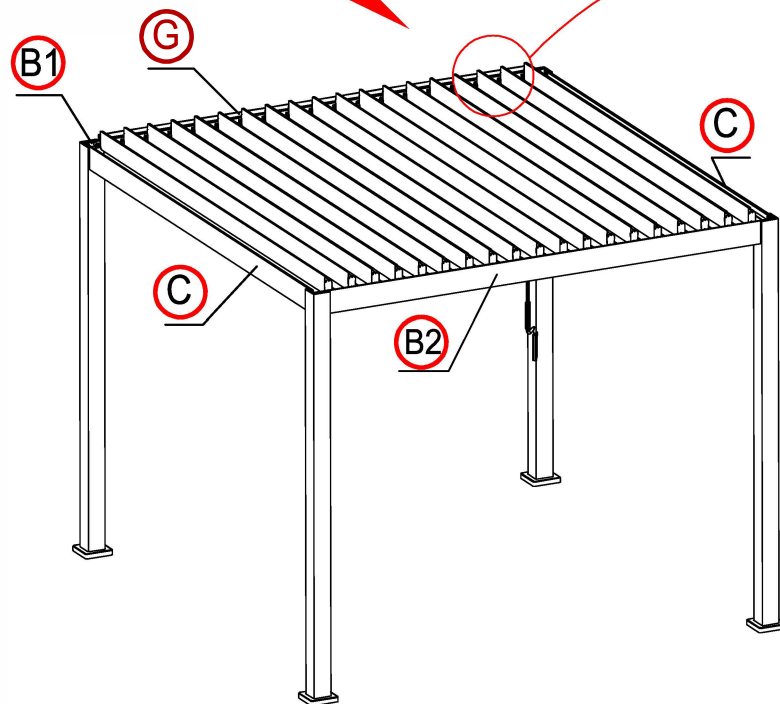
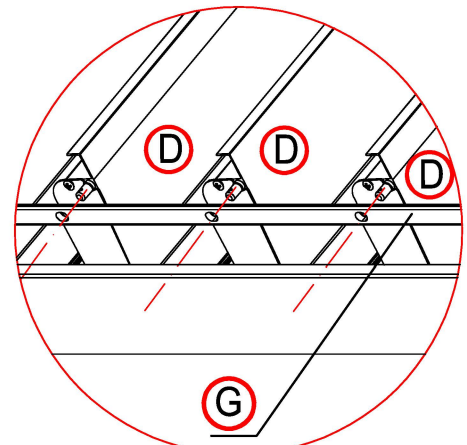
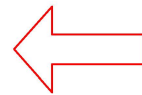
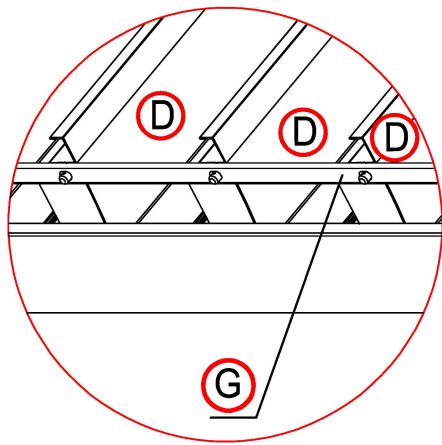
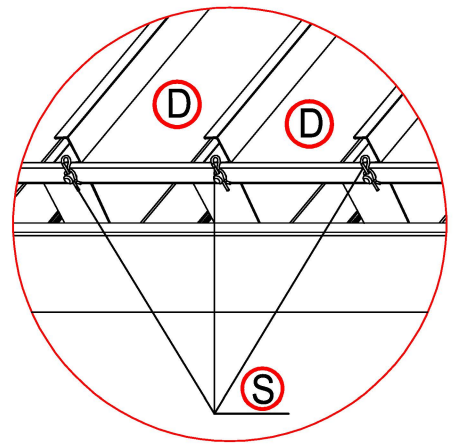
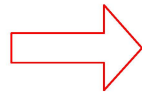
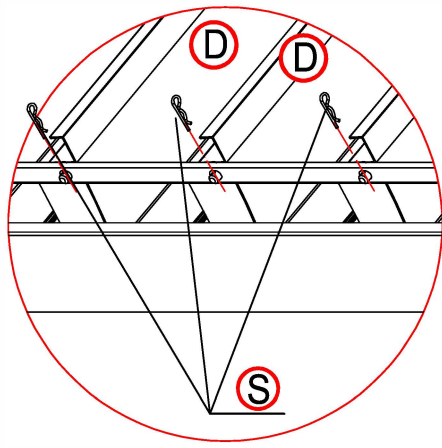
18ganger



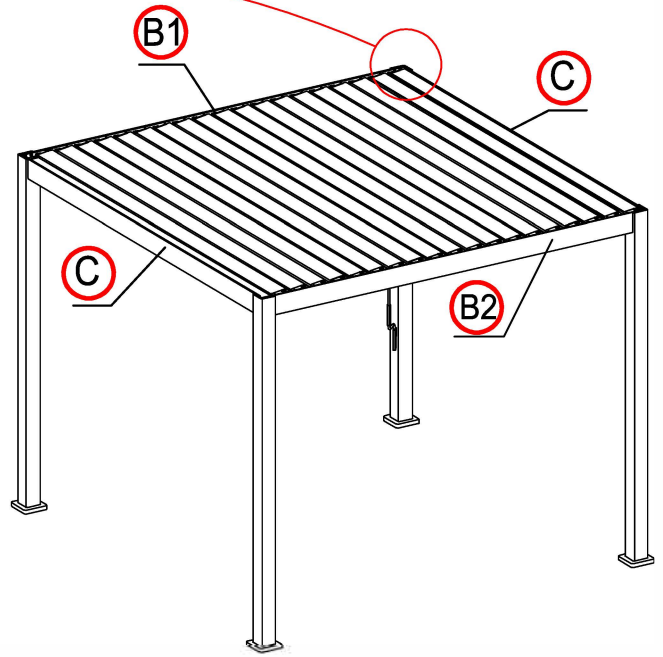
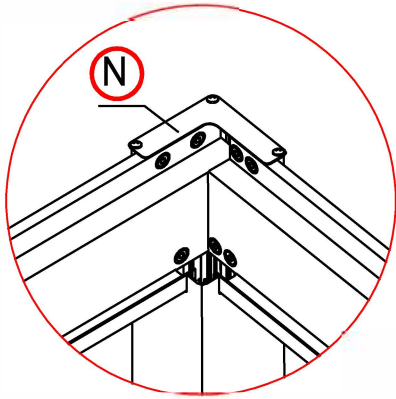
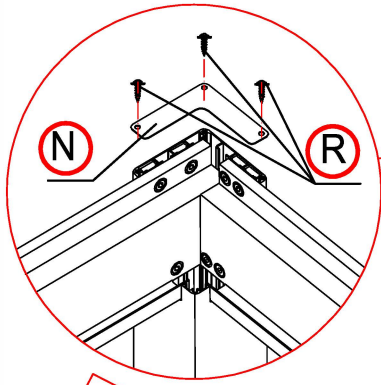


Vri slik at lamellene står vertikalt



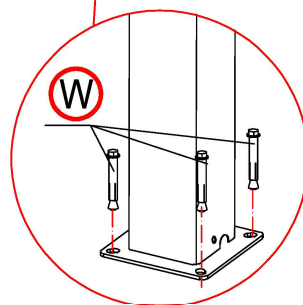
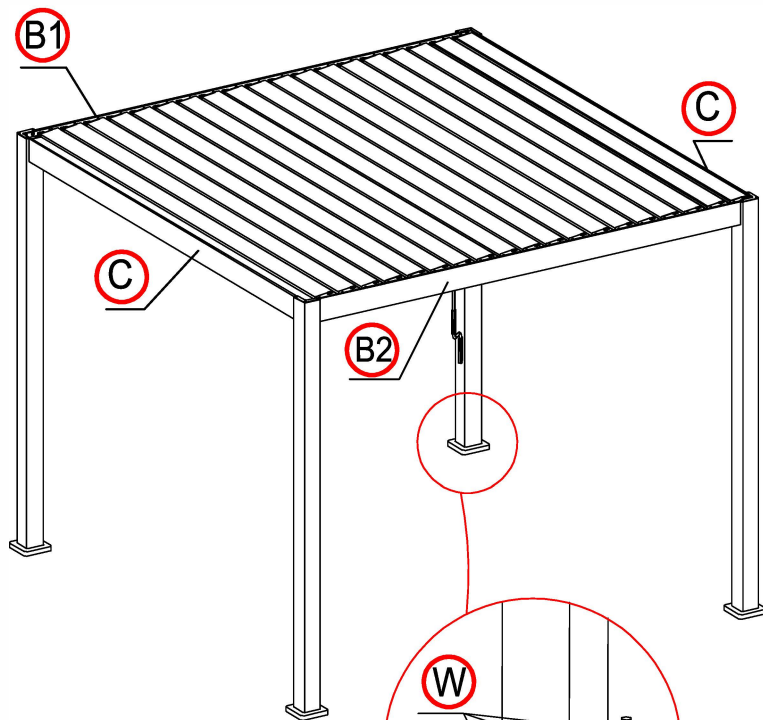


×4 ganger

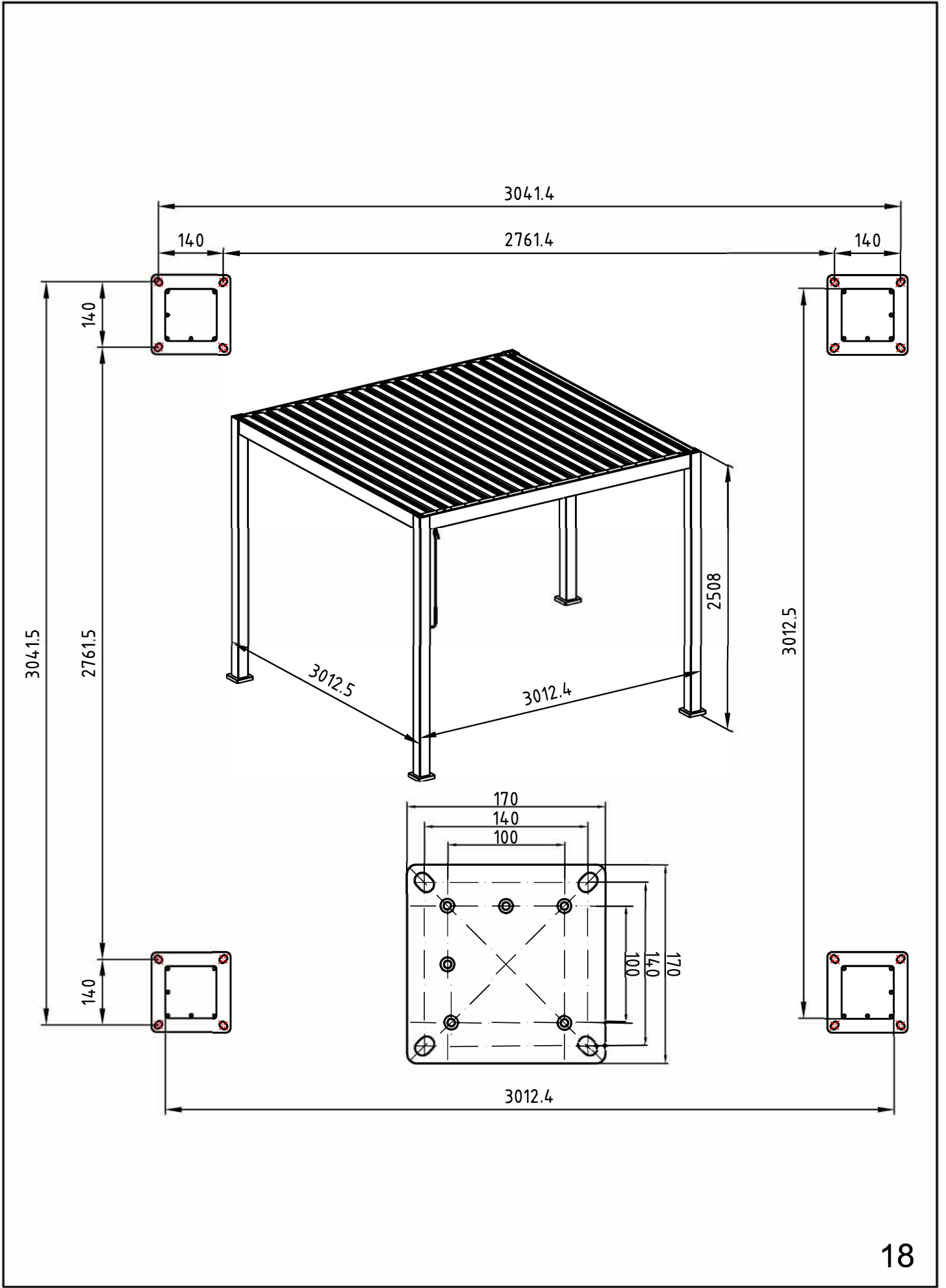


16

×4 ganger



17



VIKTIG!

Lamellene/taket tåler max. 20 cm snø, ved ytterligere snømengde/isdannelse MÅ lamellene/taket skrues av eller bruk en myk kost eller lingnende for å børste bort snø og is.

NB! Ikke bruk skarpe gjenstander som kan skade lakkeringen på din Pergola.

Lamellene/taket MÅ stå åpne i vertikal posisjon på vinteren.

Garantien inkluderer reparasjon av materialfeil og/eller produksjonsfeil, 5 års garanti på produktet.

Garantien gjelder ikke hvis:

- Manglende eller utilstrekkelig vedlikeholdelse,
- Feil/brukerfeil, skader/defekter forårsaket av ytre påvirkninger.
- Følgeskader pga. setningsskader i underlaget.

Selger kan ikke gi noe garanti hvis produktet brukes til et annet formål enn det som produktet er beregnet til.

MIRADOR®