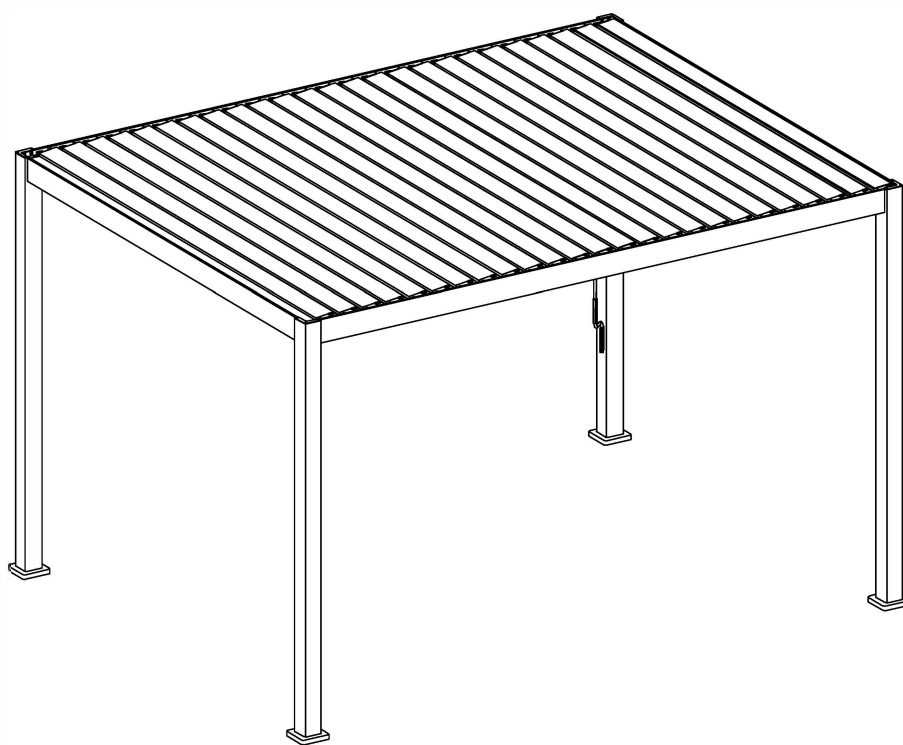


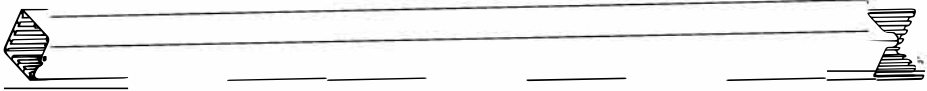
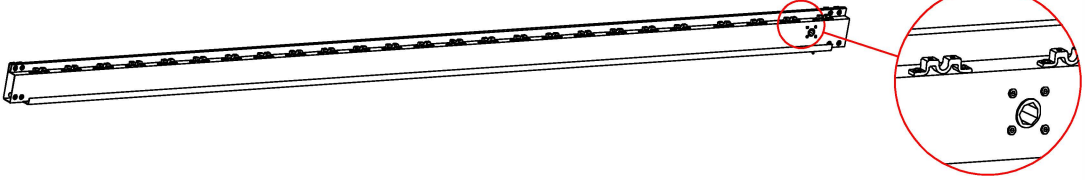

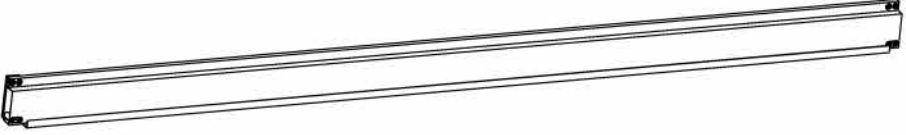
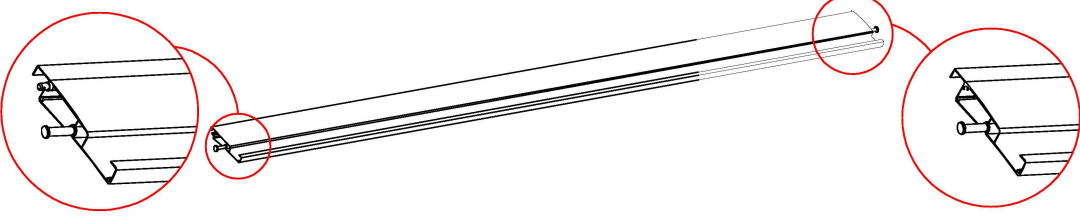
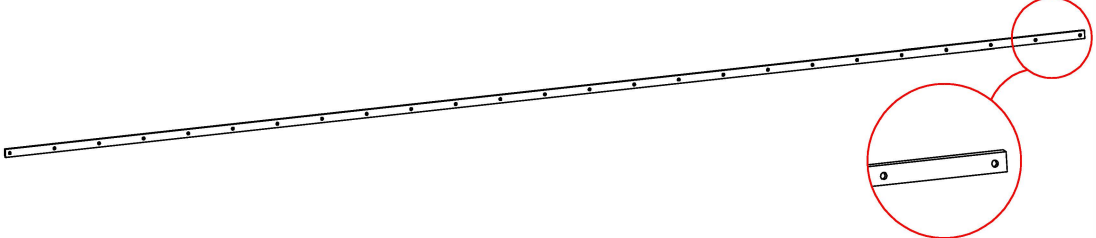

MIRADOR[®] 3x4m

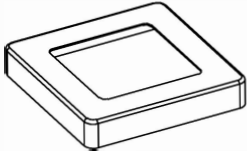
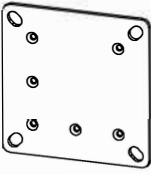
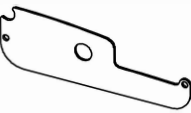

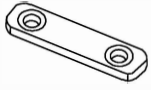
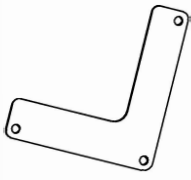
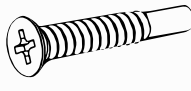

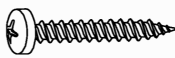
Monteringsanvisning


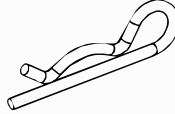


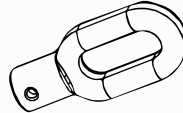
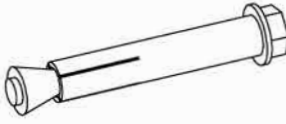




**Gratulerer med din nye pergola, vi håper du vil
nyte mange fine dager og kvelder.
PS. Følg instruksjonene nøye når du monterer
din pergola.**

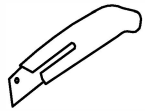
	REF	Antall	REF	Antall	REF	Antall
Kartong 1/4	Ⓐ	4Stk	Ⓘ	4Stk	Ⓙ	4Stk
	Ⓚ	51Stk	Ⓛ	1Stk	Ⓜ	52Stk
	Ⓝ	4Stk	Ⓞ	24Stk	Ⓟ	104Stk
	Ⓠ	104Stk	Ⓡ	12Stk	Ⓢ	29Stk
	Ⓣ	1Stk	Ⓤ	1Stk	Ⓥ	1Stk
	Ⓦ	16Stk	Ⓧ	1Stk	Ⓨ	2Stk
	Monterings anvisning	1Stk				
Kartong 2/4	Ⓑ1	1Stk	Ⓑ2	1Stk	Ⓒ	2Stk
	Ⓖ	1Stk	Ⓗ	1Stk		
Kartong 3/4	Ⓓ	13Stk				
Kartong 4/4	Ⓓ	12Stk				

REF	Bilde	Antall
A		4Stk
B1		1Stk
B2		1Stk
C		2Stk
D		25Stk
G		1Stk
H		1Stk

REF	Bilde	Antall
Ⓘ		4Stk
Ⓝ		4Stk
Ⓚ		51Stk
Ⓛ		1Stk
Ⓜ		52Stk
Ⓝ		4Stk
Ⓞ		24Stk
Ⓟ	 M5x12mm	104Stk
Ⓠ	 4.2x25mm	104Stk

REF	Bilde	Antall
Ⓡ	 5.5x19mm	12Stk
Ⓢ		29Stk
Ⓣ		1Stk
Ⓤ	 M6x45	1Stk
Ⓥ		1Stk
Ⓦ		16Stk
Ⓧ		1Stk
Ⓨ		2Stk

Montering



Kniv

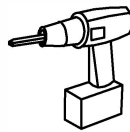


Hammer

Hva trenger du for å montere din pergola?
NB! Det anbefales å være to personer ved montering



Målebånd

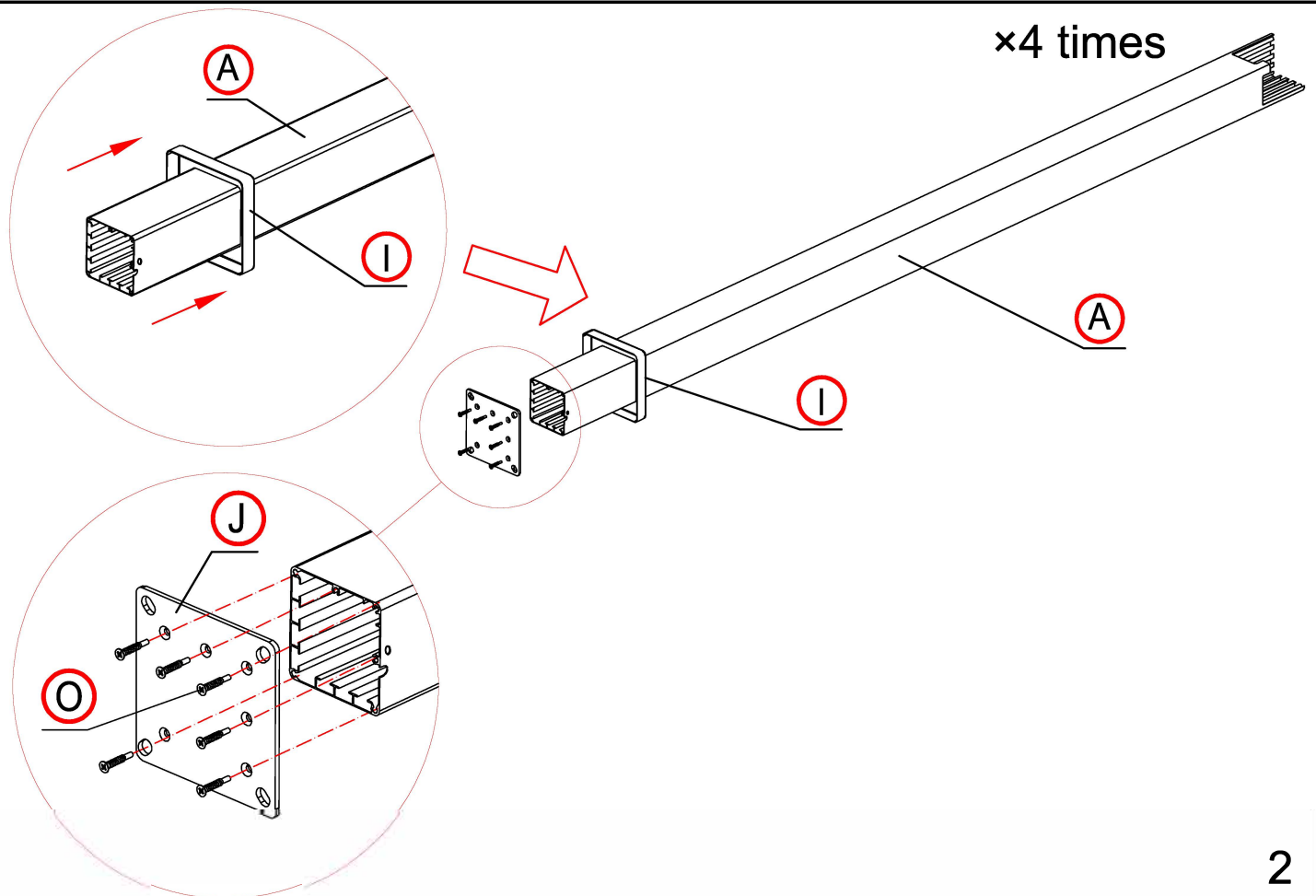


Elektrisk drill med bits

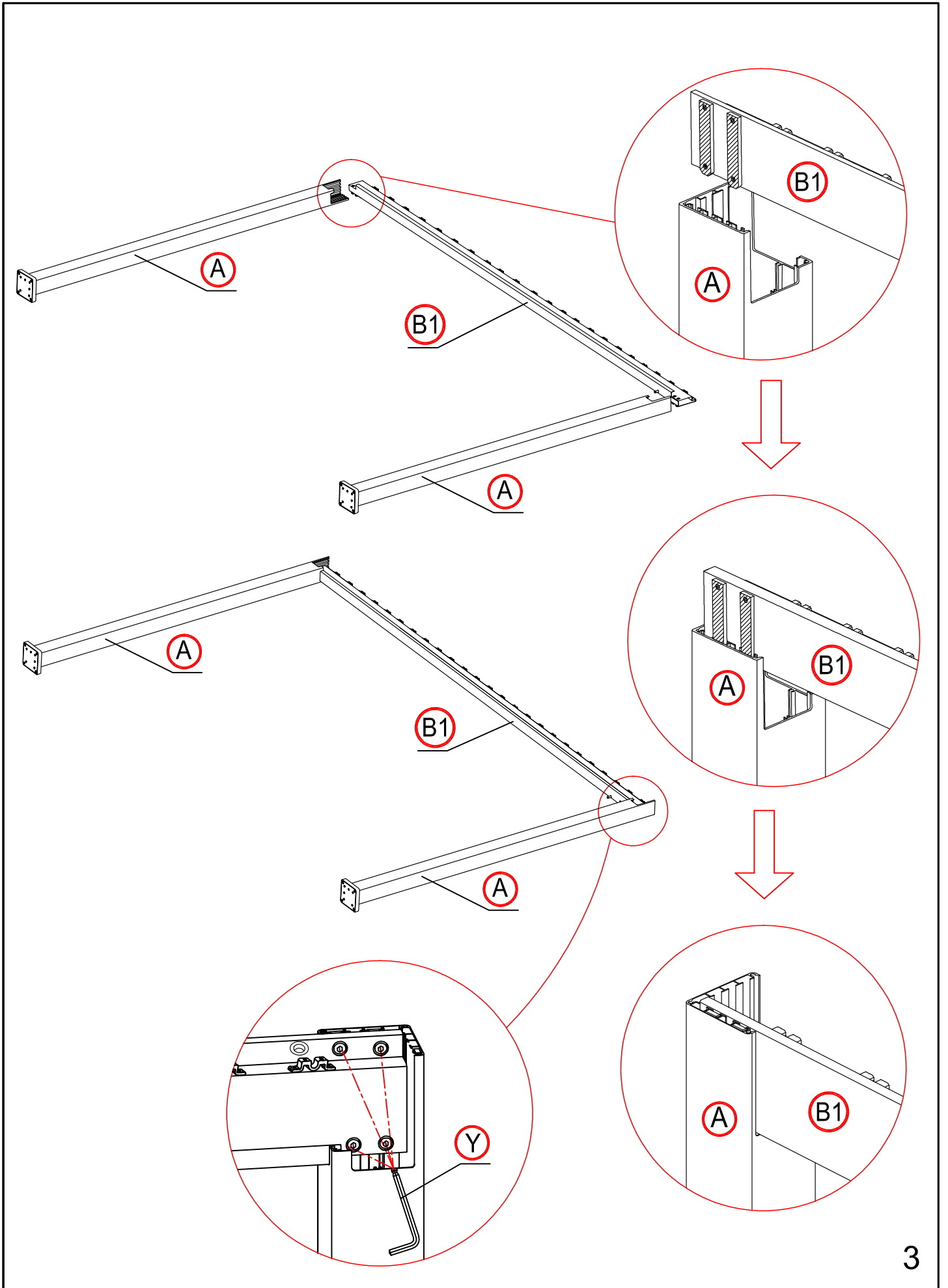


2 stk. Gardintrapp

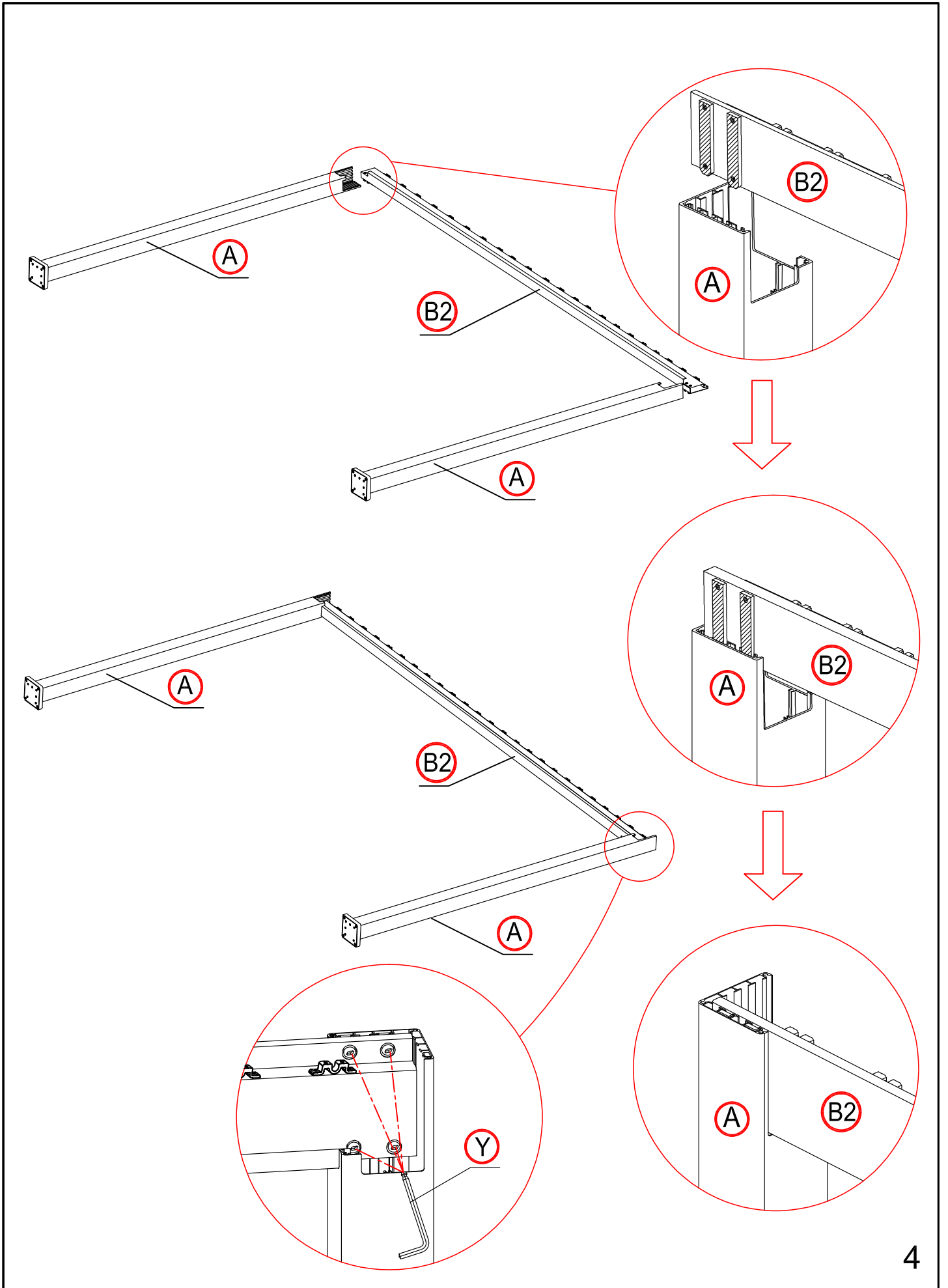
1



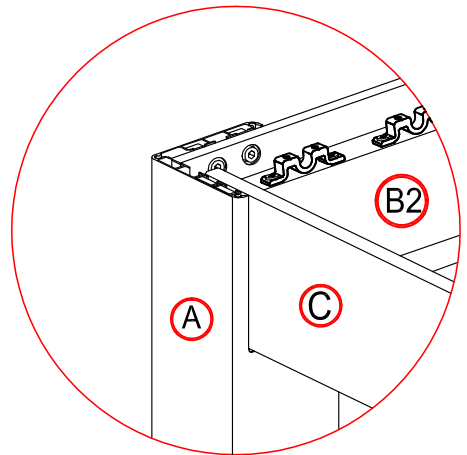
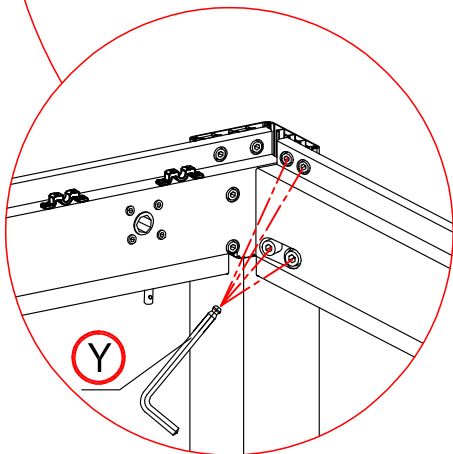
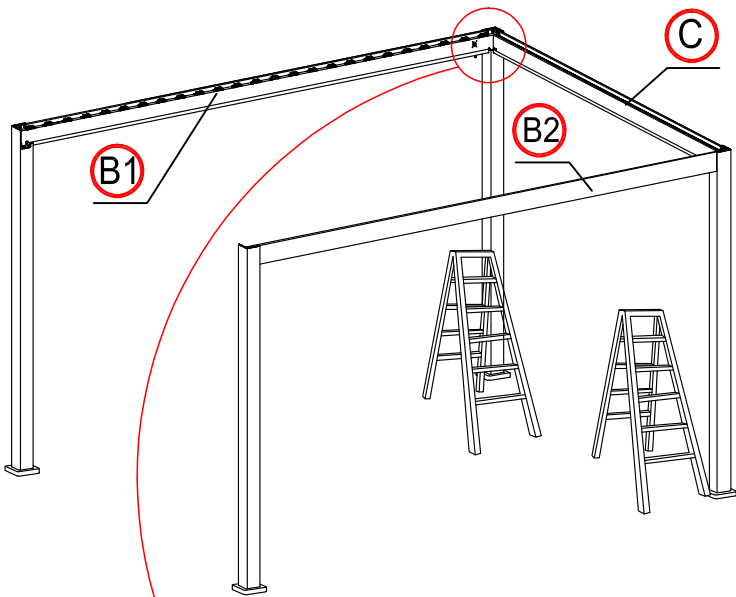
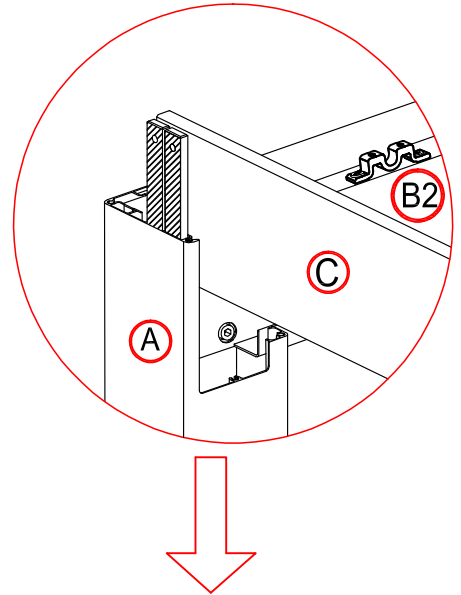
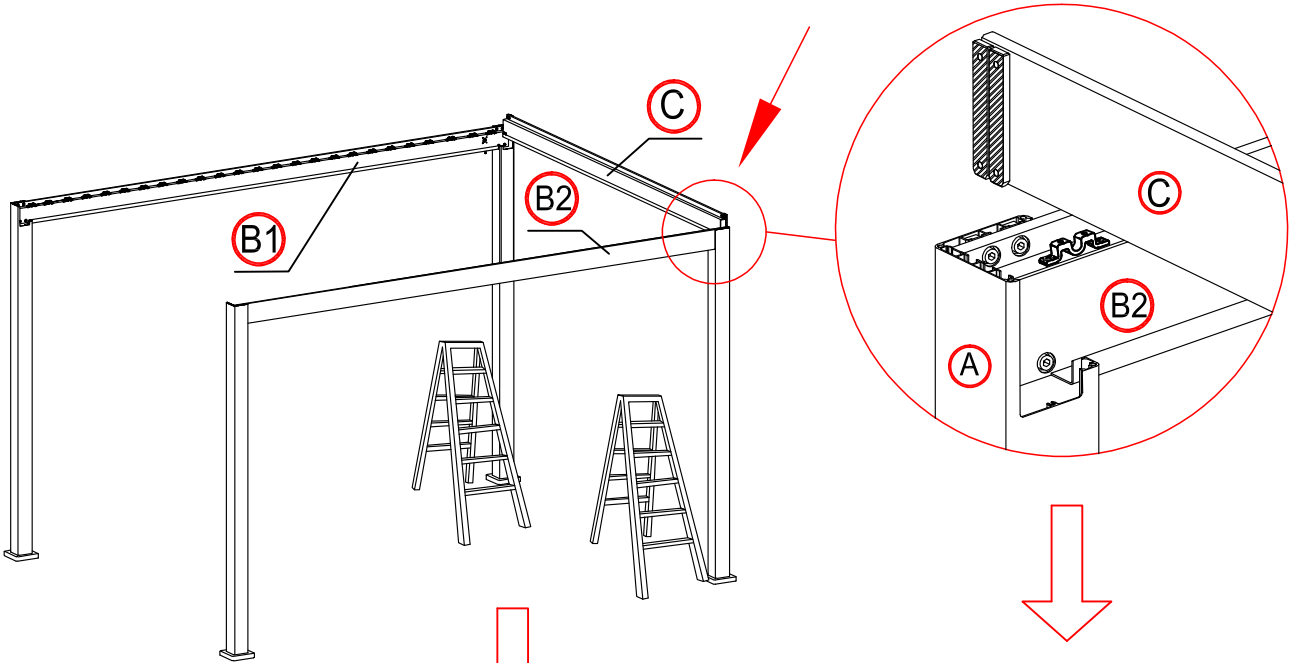
3

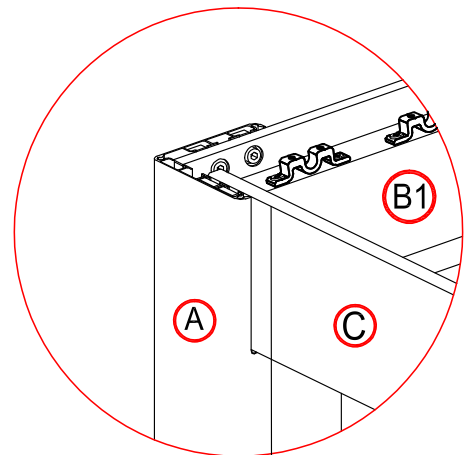
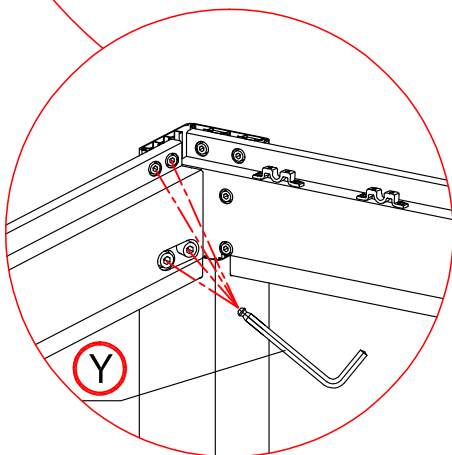
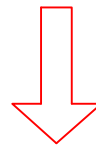
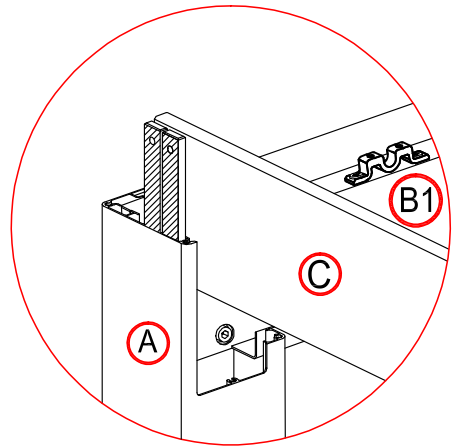
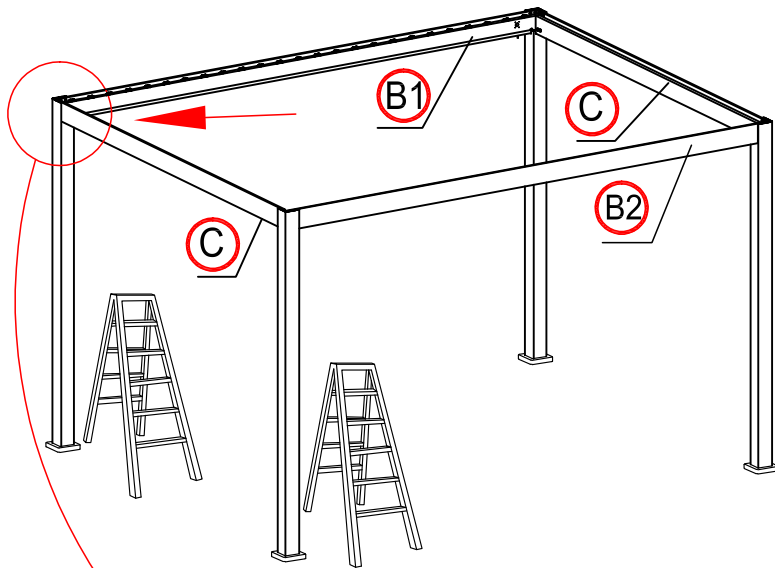
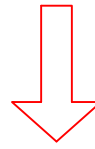
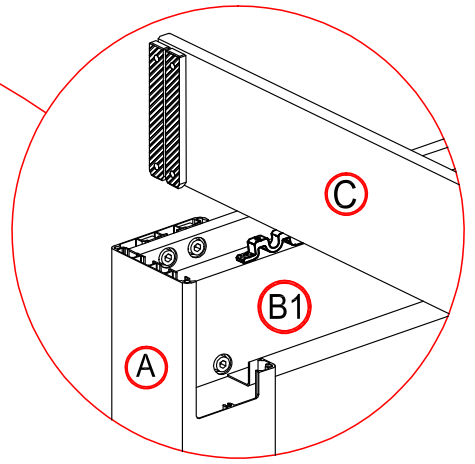
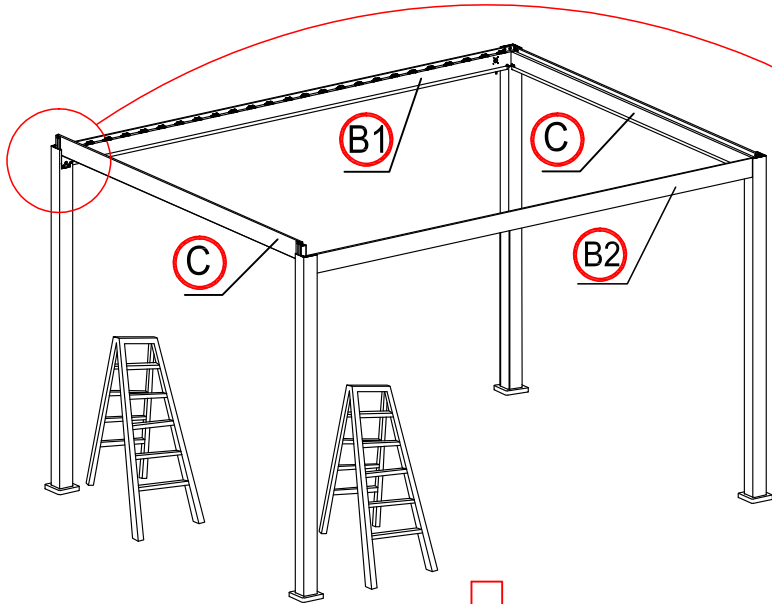


4



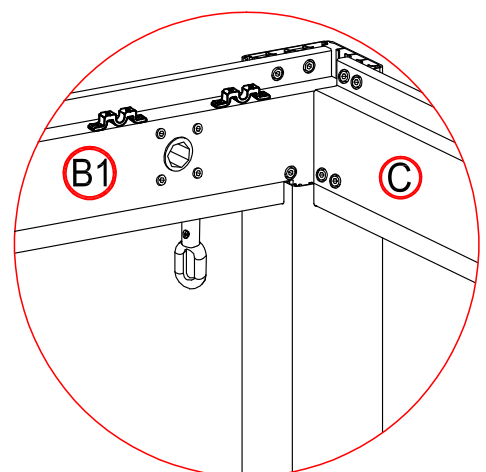
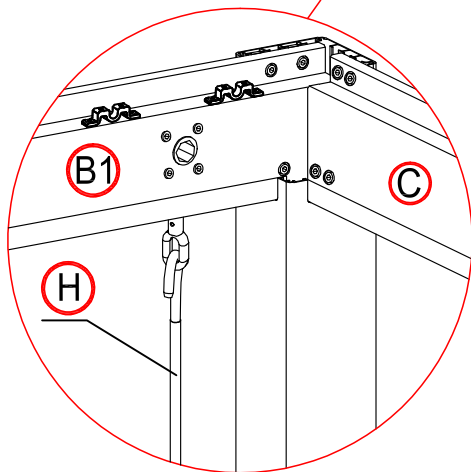
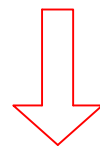
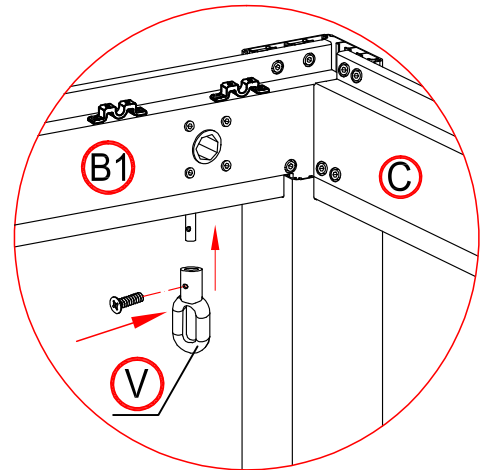
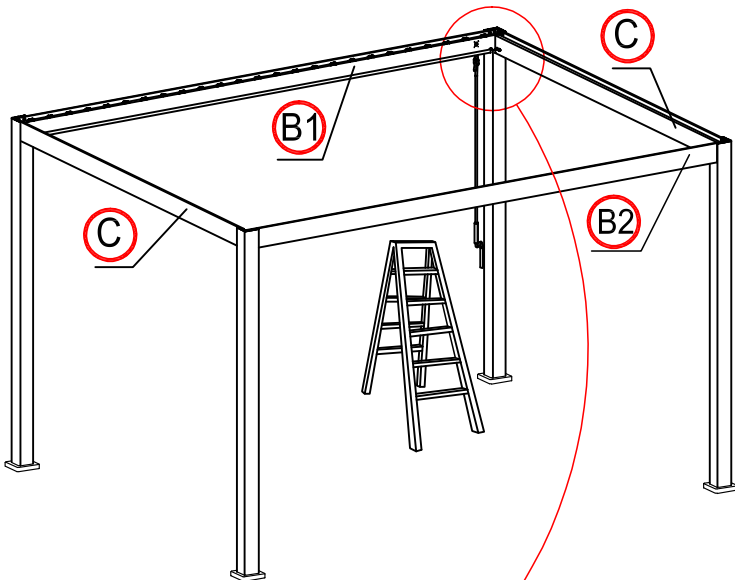
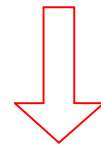
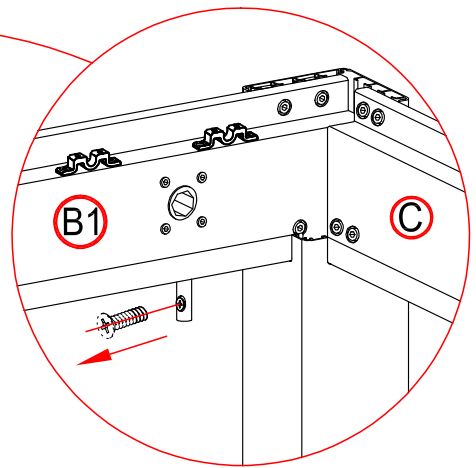
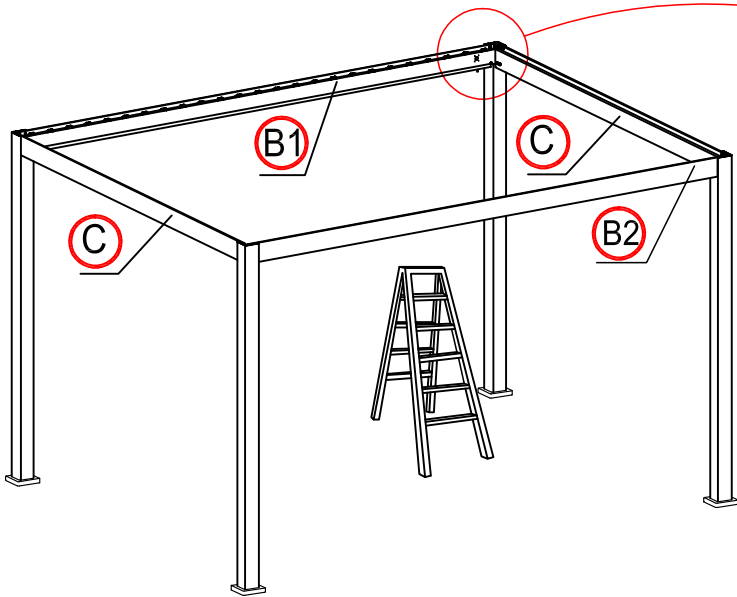
5



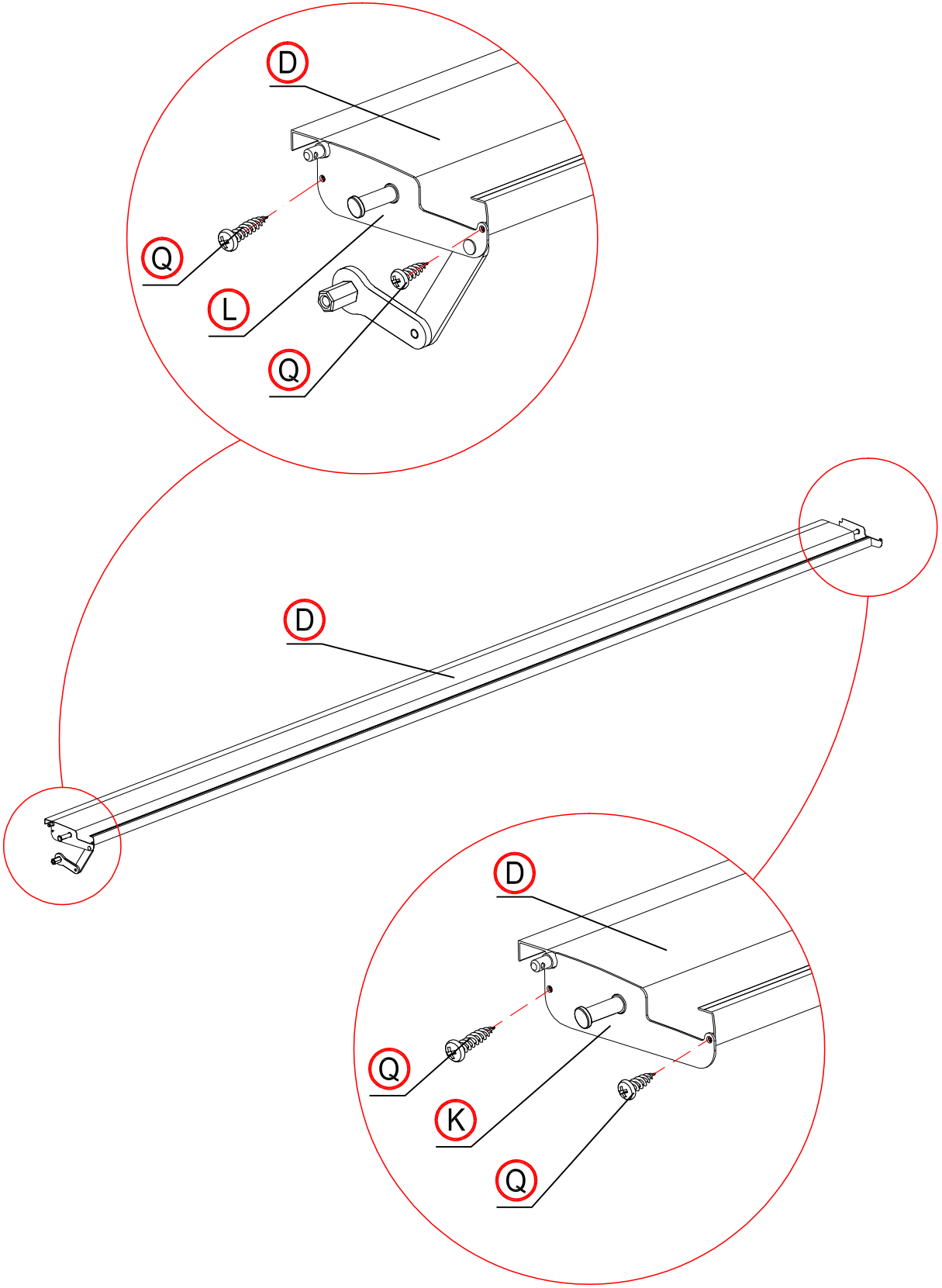


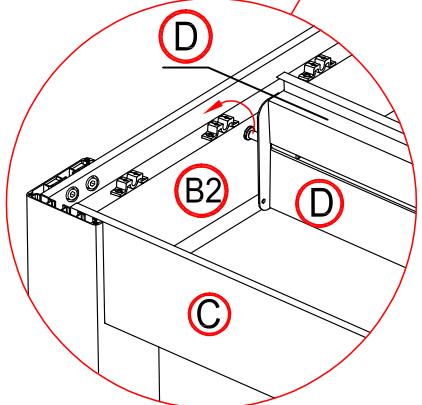
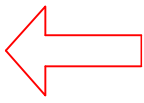
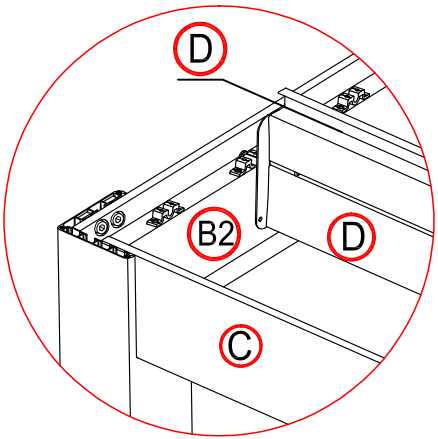
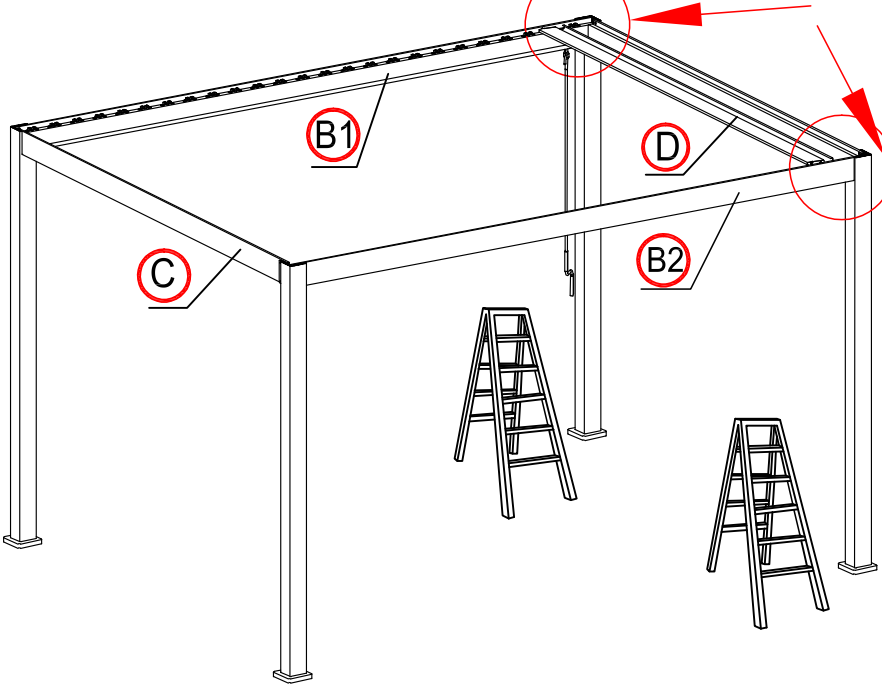
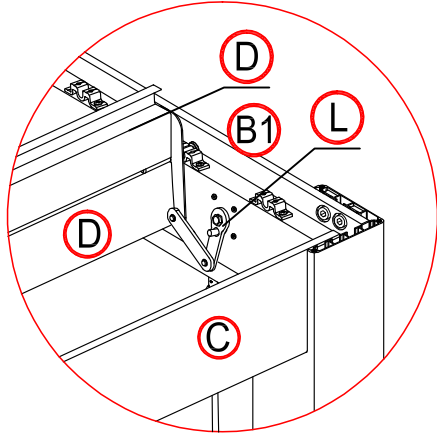
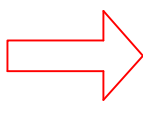
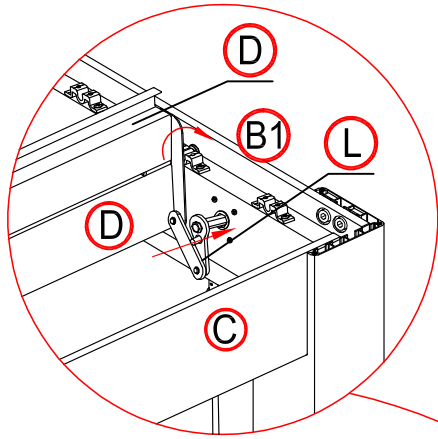
6

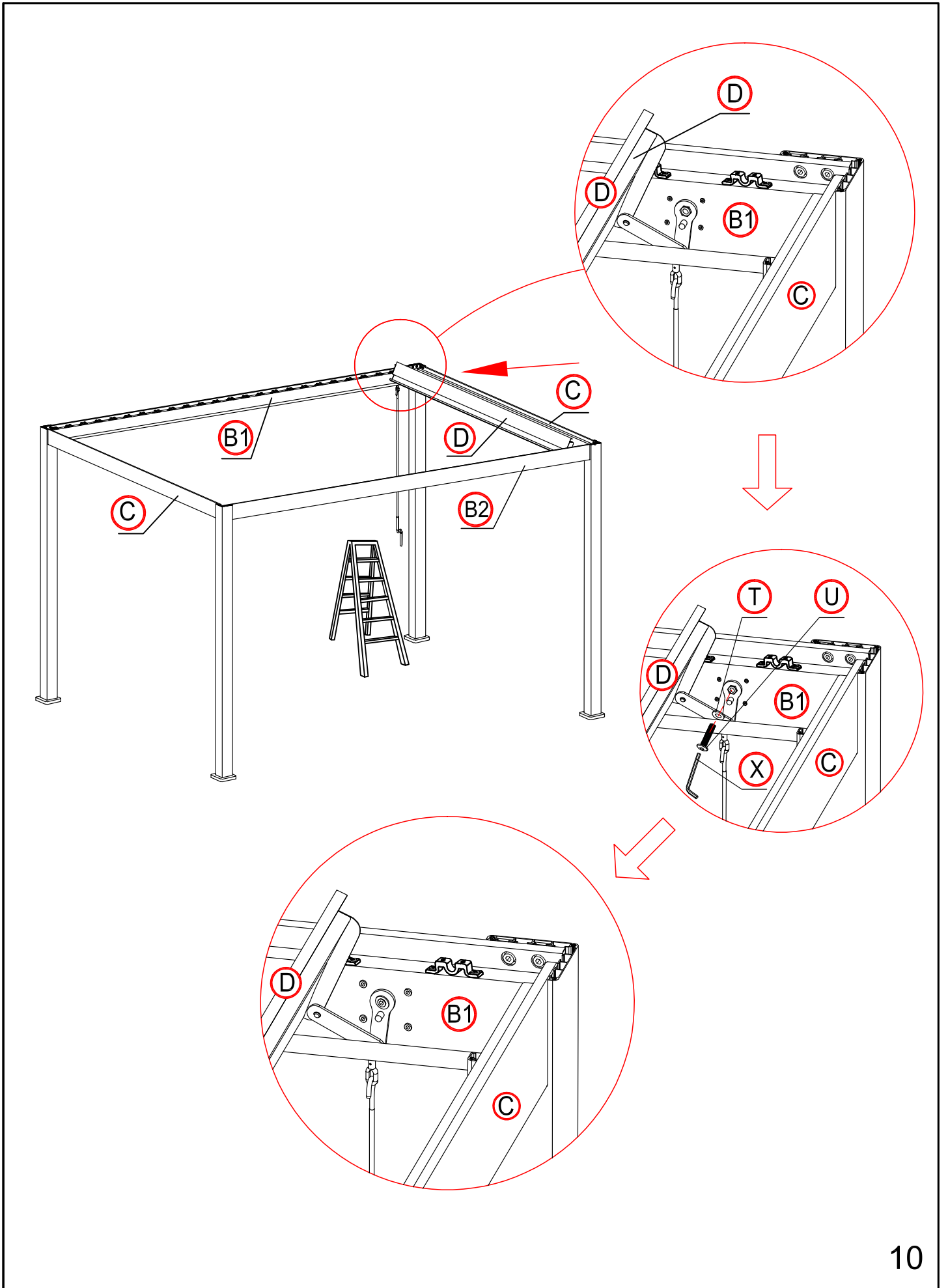
7

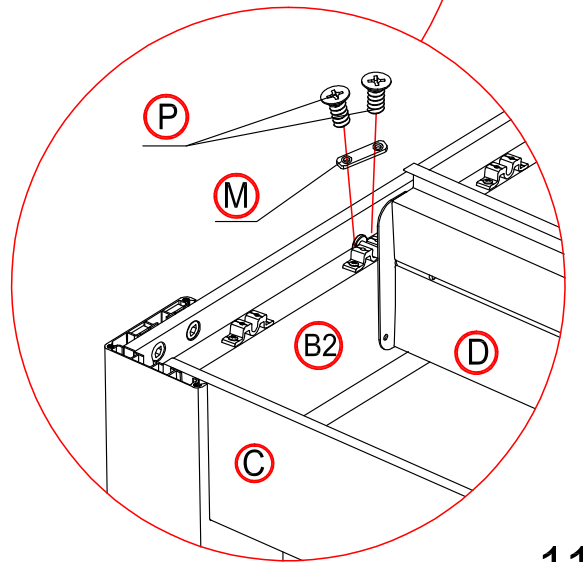
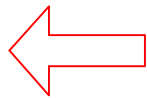
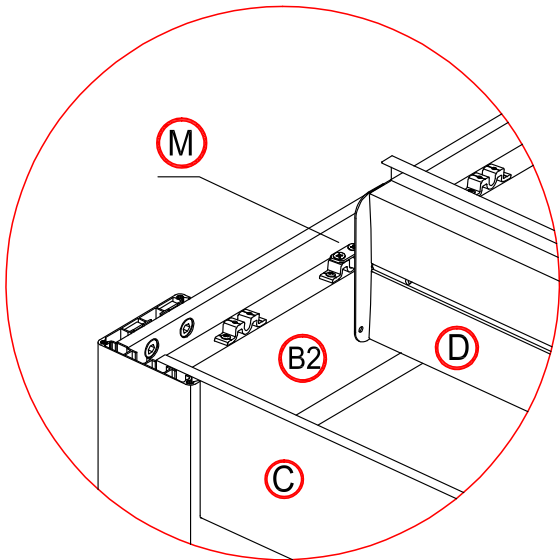
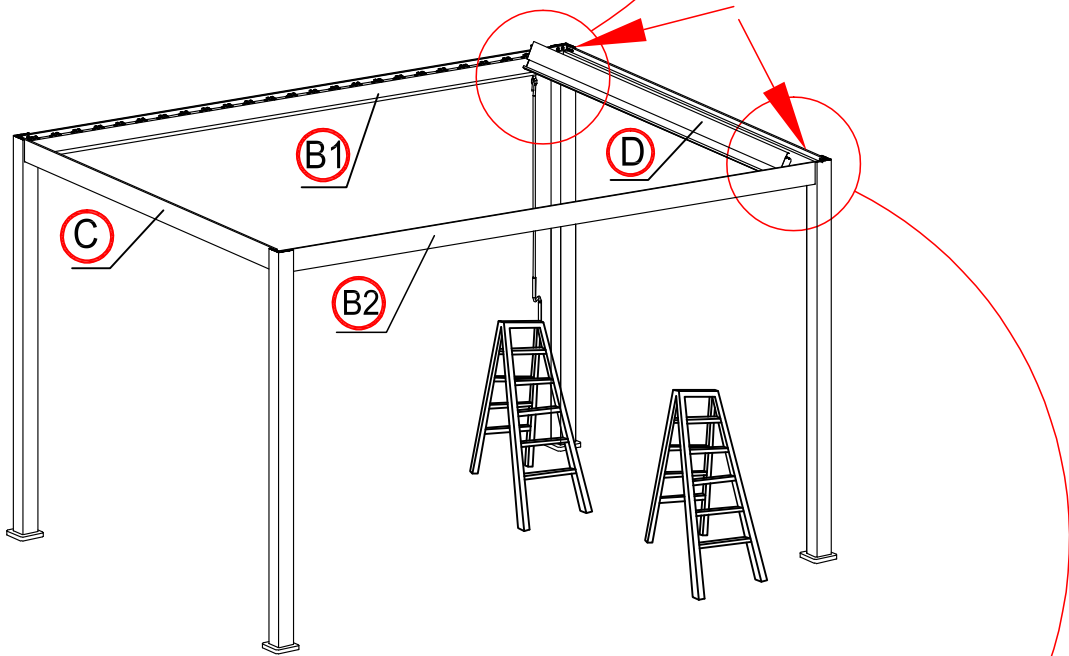
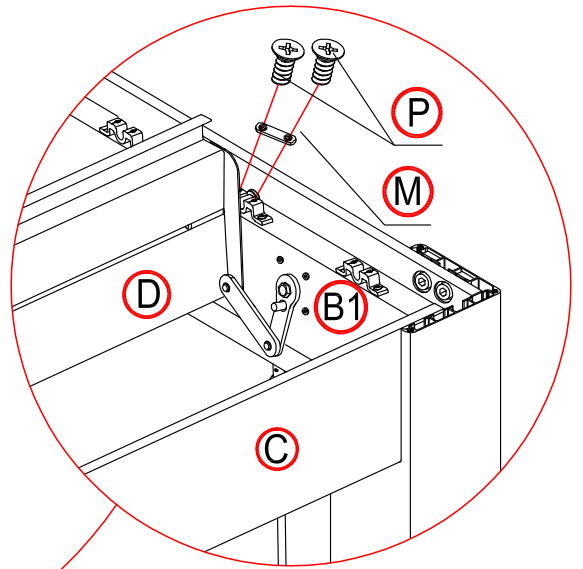
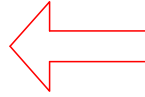
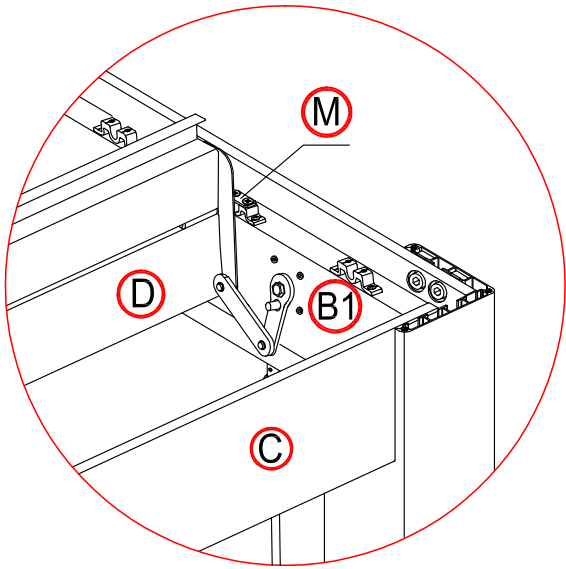


×1 time

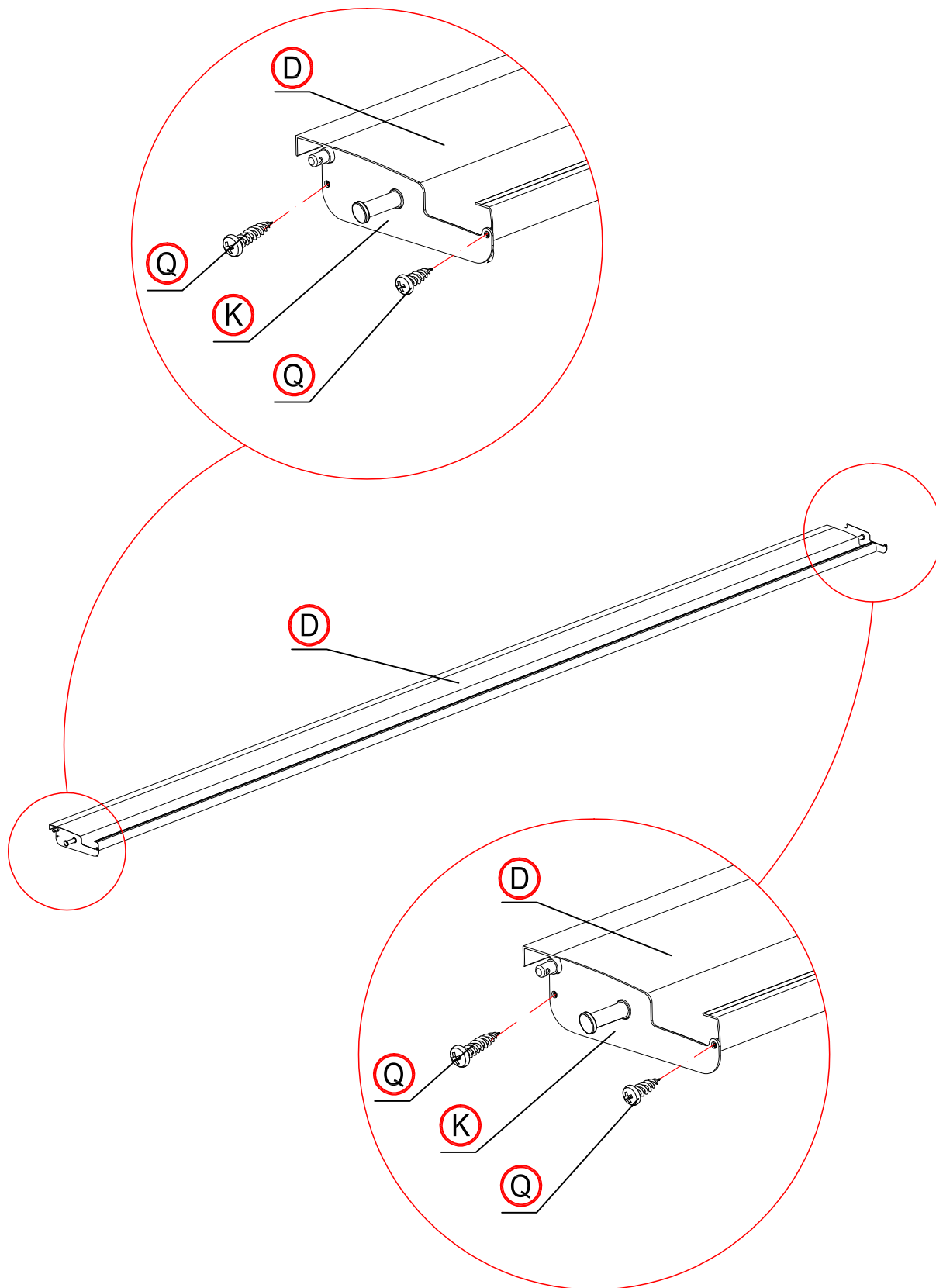


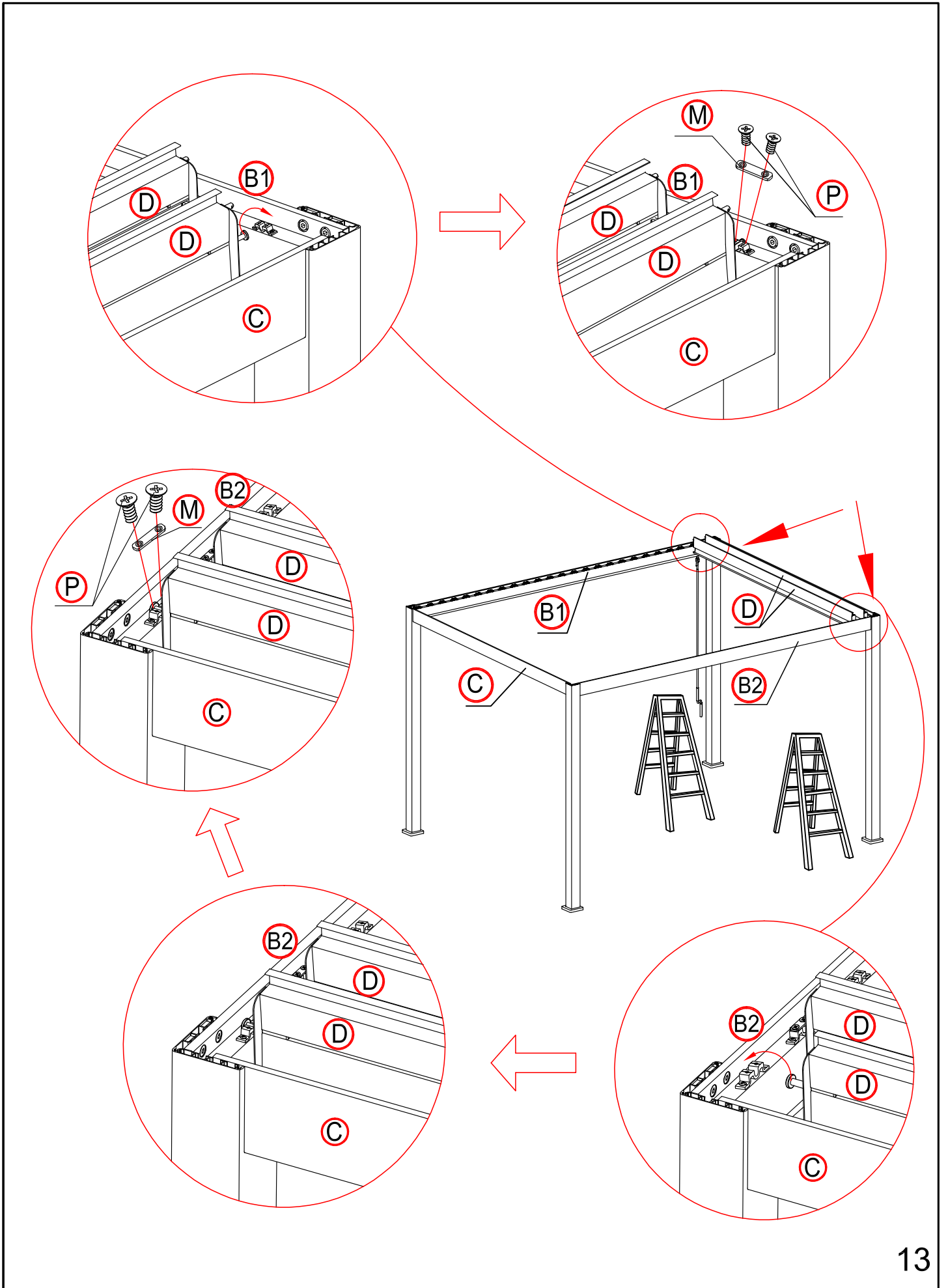




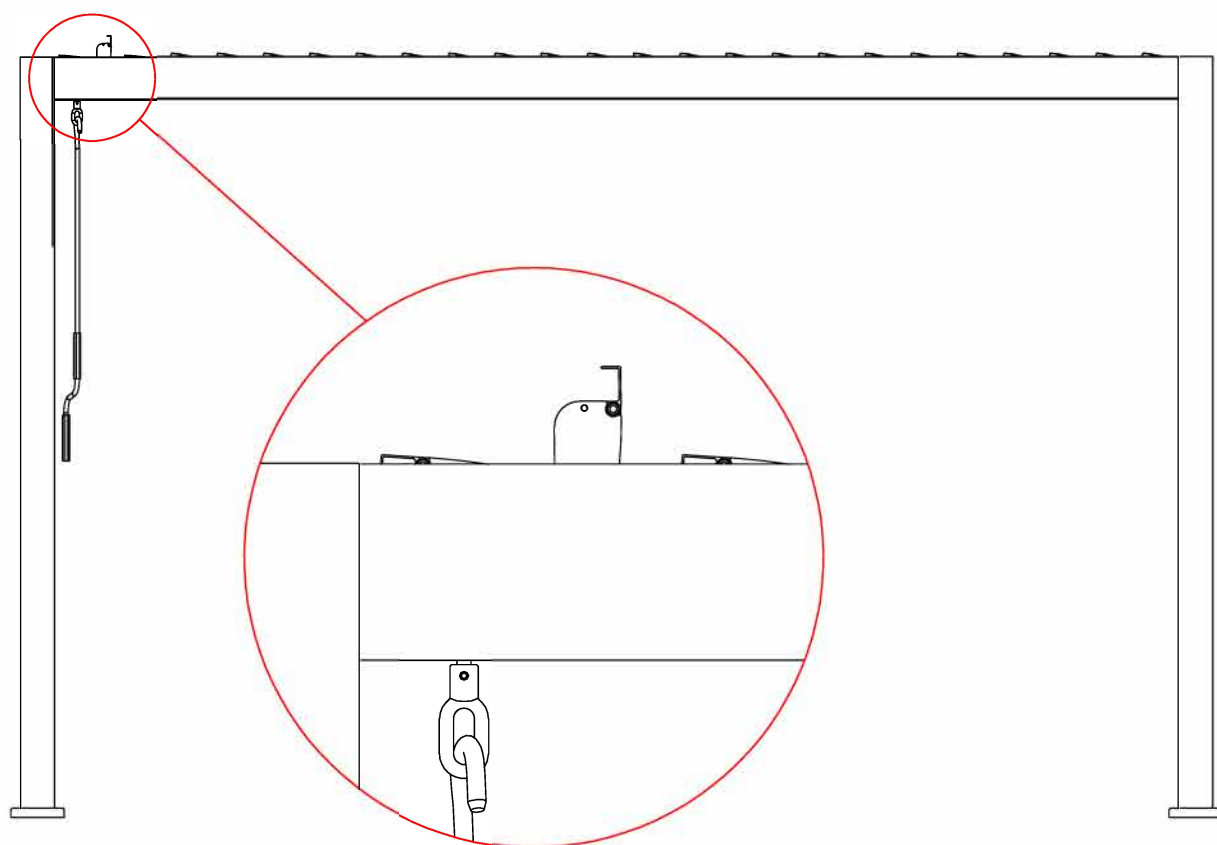


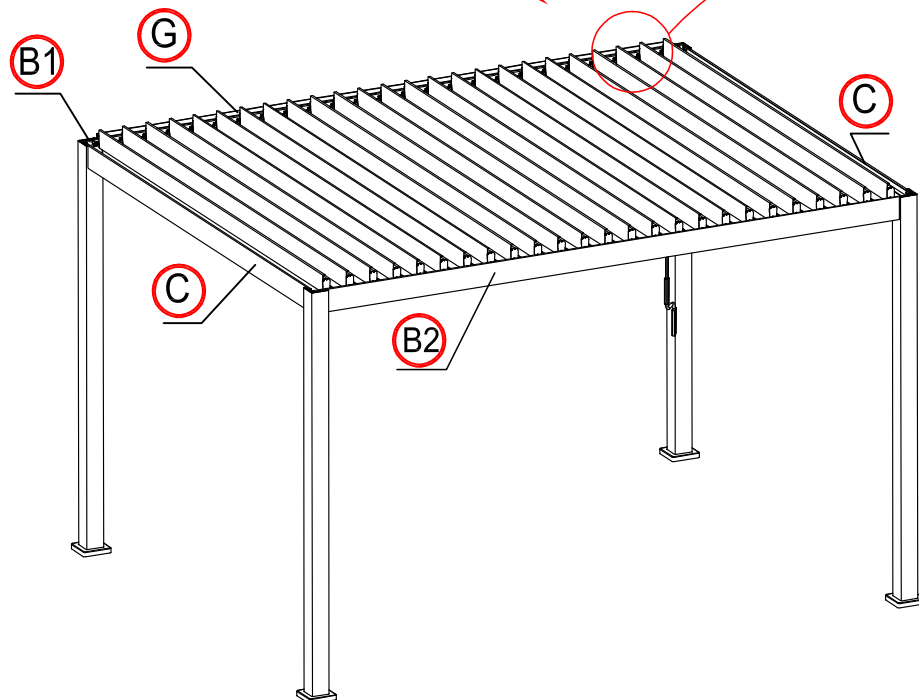
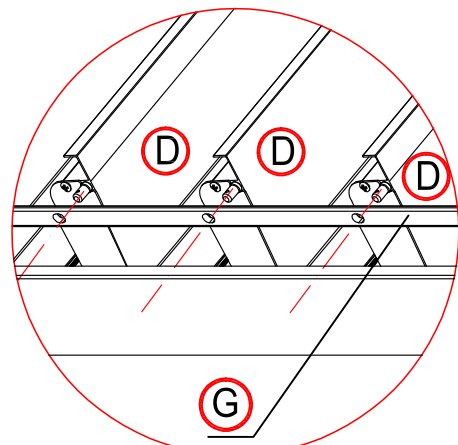
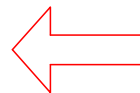
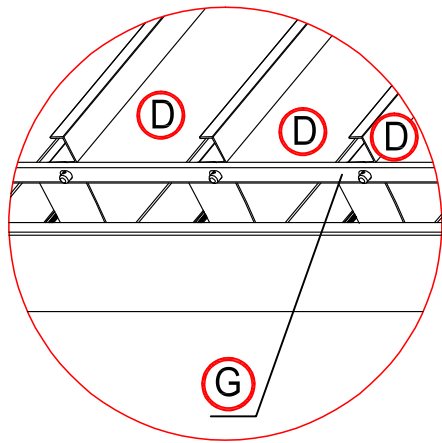
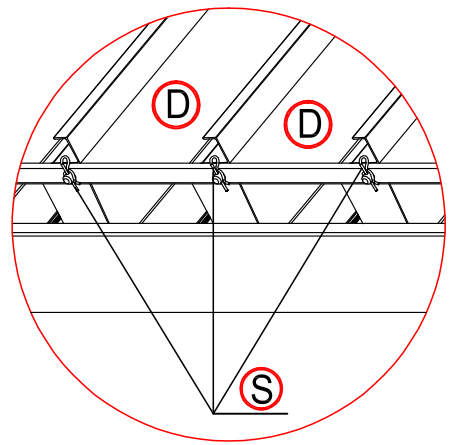
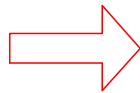
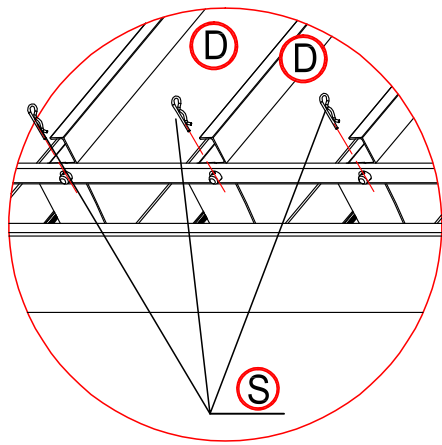
×24 times



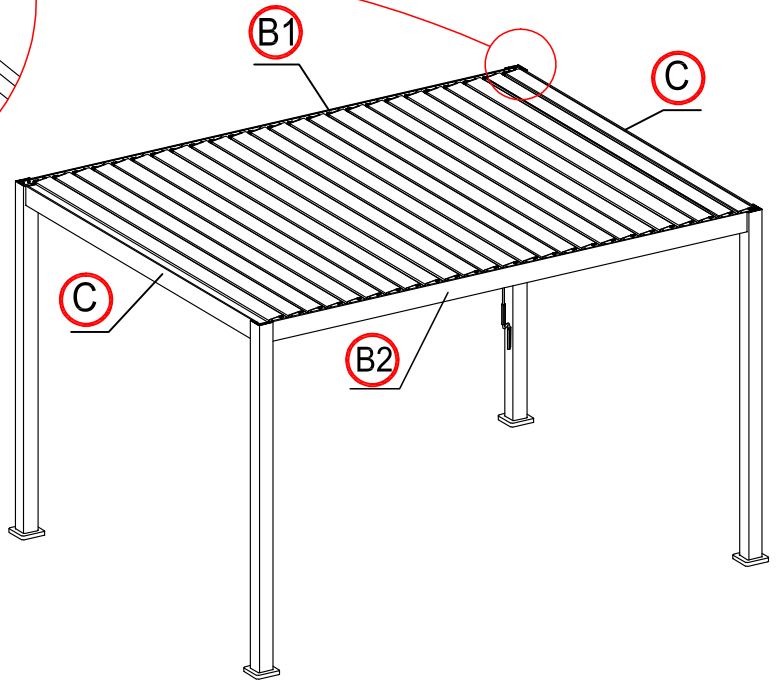
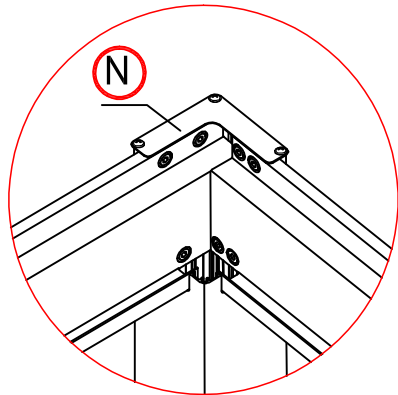
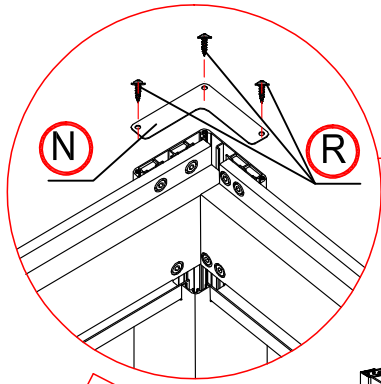


Vri slik at lamellene står vertikalt.



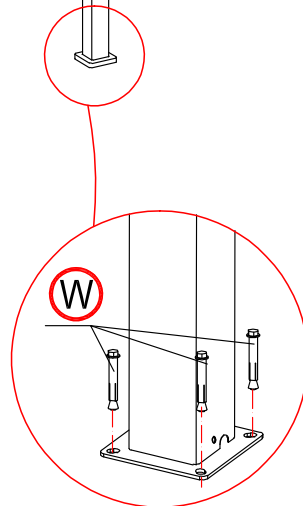
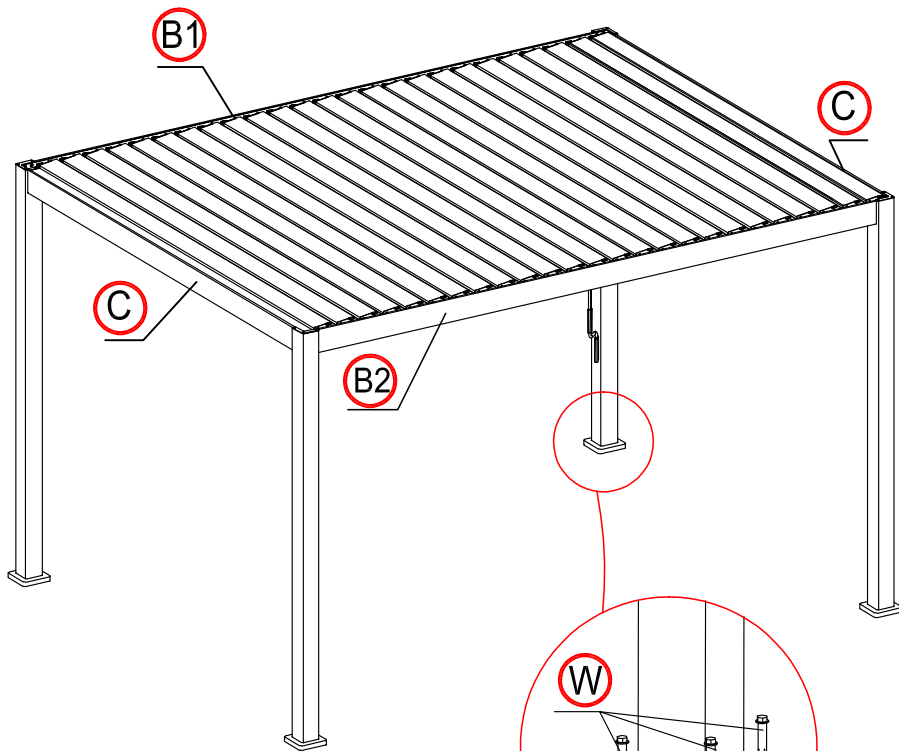


×4 times



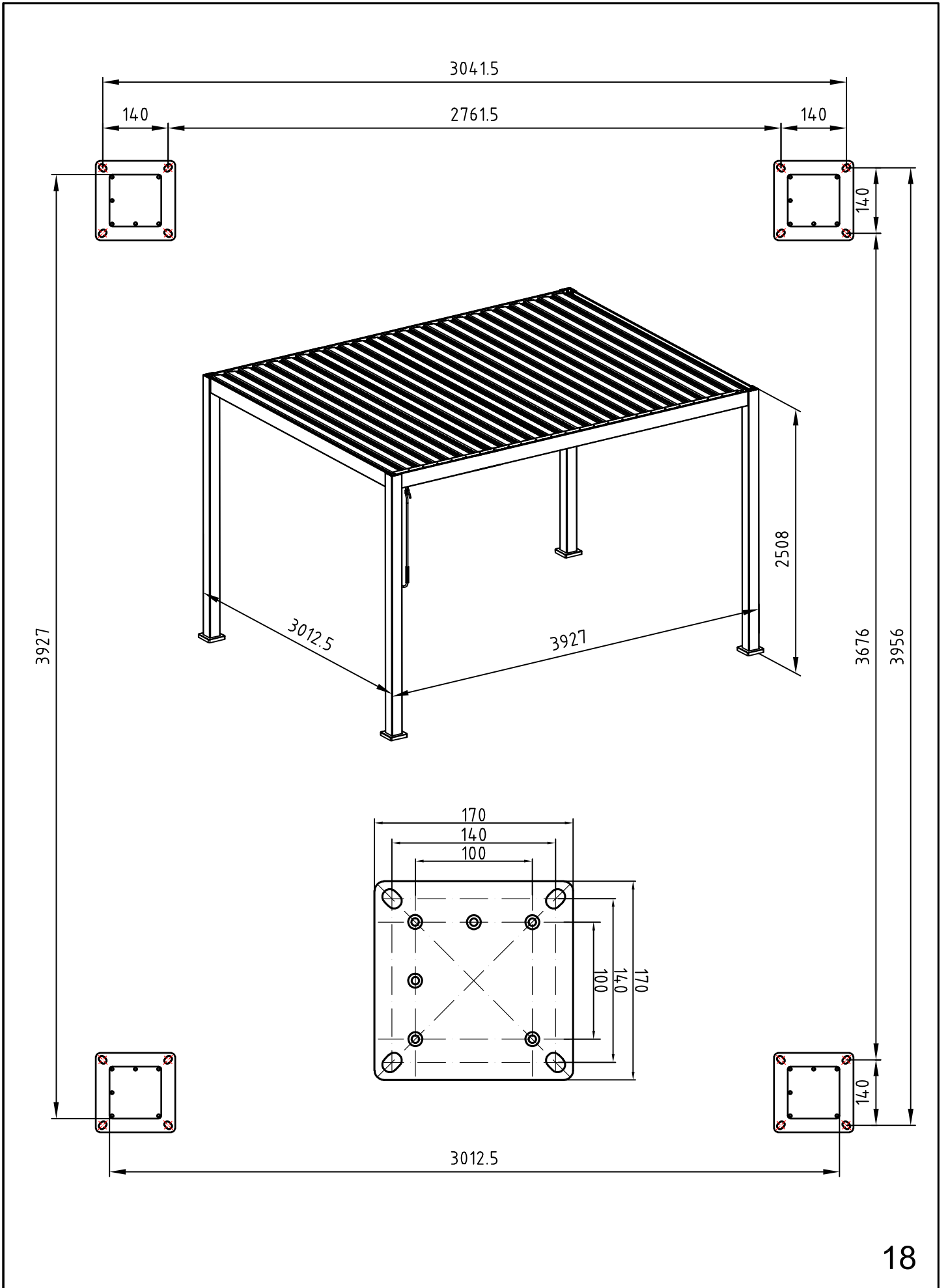
16

×4 times



17

17



VIKTIG!

Lamellene/taket tåler max. 20 cm snø, ved ytterligere snømengde/isdannelse MÅ lamellene/taket skrues av eller bruk en myk kost eller lingnende for å børste bort snø og is.

NB! Ikke bruk skarpe gjenstander som kan skade lakkeringen på din Pergola.

Lamellene/taket MÅ stå åpne i vertikal posisjon på vinteren.

Garantien inkluderer reparasjon av materialfeil og/eller produksjonsfeil, 5 års garanti på produktet.

Garantien gjelder ikke hvis:

- Manglende eller utilstrekkelig vedlikeholdelse,
- Feil/brukerfeil, skader/defekter forårsaket av ytre påvirkninger.
- Følgeskader pga. setningsskader i underlaget.

Selger kan ikke gi noe garanti hvis produktet brukes til et annet formål enn det som produktet er beregnet til.

MIRADOR®